

BATTERY CHARGER



SAMLEX EUROPE[®] B.V.

Smart Battery Charger

Modelo N°.

WSC-1250Li

WSC-1280Li

WSC-2425Li

WSC-2440Li

WSC-4820Li

Manual del propietario

Lea atentamente este manual antes de instalar y poner en marcha este dispositivo

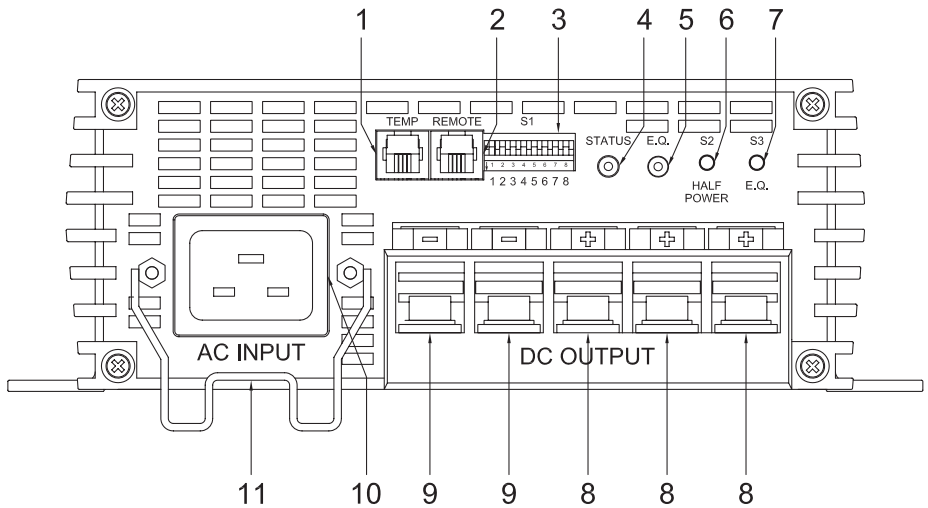


Figura 1 Vista frontal del cargador WSC-1250Li / WSC-1280Li / WSC-2425Li / WSC-2440Li / WSC-4820Li

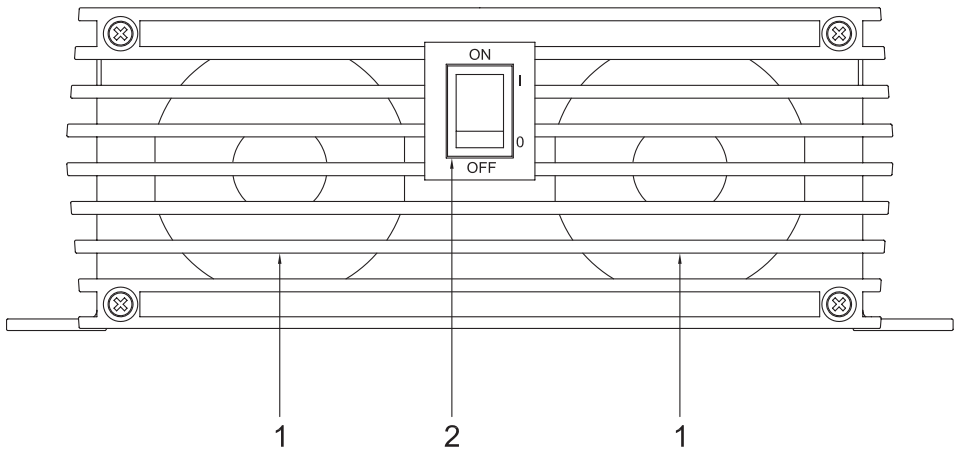


Figura 2 Vista trasera del cargador WSC-1250Li / WSC-1280Li / WSC-2425Li / WSC-2440Li / WSC-4820Li

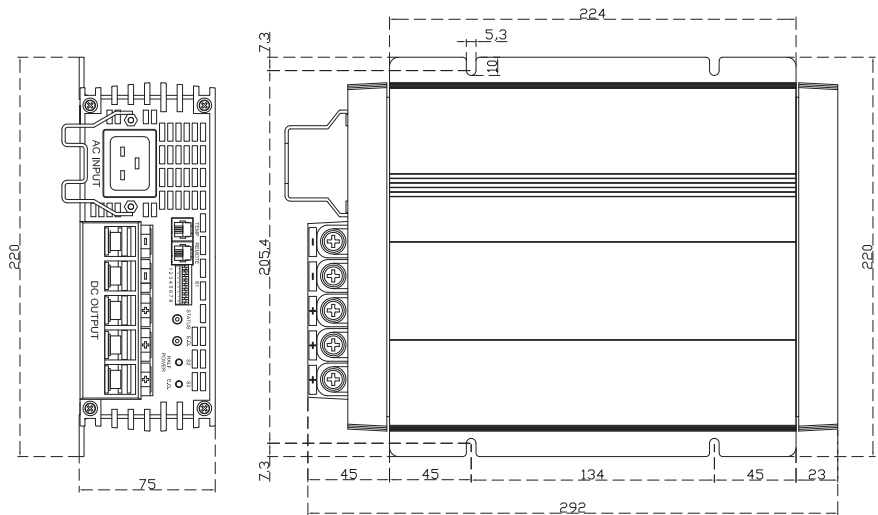


Figura 3a Vista superior del cargador WSC-1250Li / WSC-2425Li (mm)

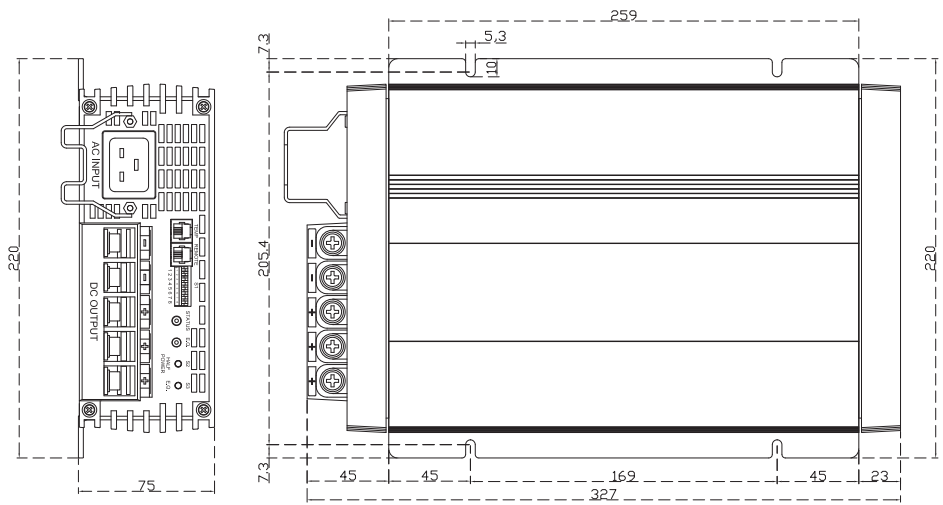


Figura 3b Vista superior del cargador WSC-1280Li / WSC-2440Li / WSC-4820Li (mm)

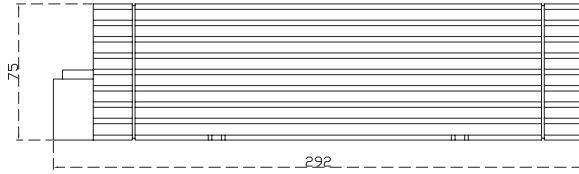


Figura 4a Vista lateral del cargador WSC-1250Li / WSC-2425Li (mm)

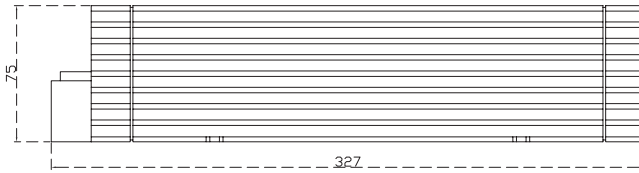


Figura 4b Vista lateral del cargador WSC-1280Li / WSC-2440Li / WSC-4820Li (mm)

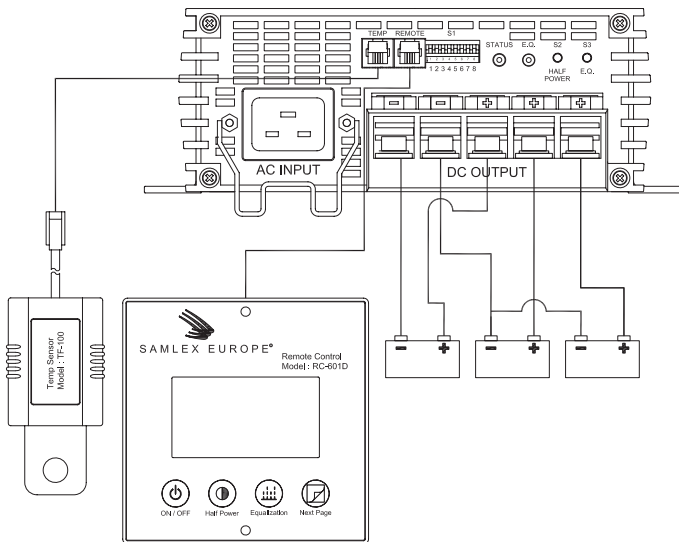


Figura 5 Haciendo conexión

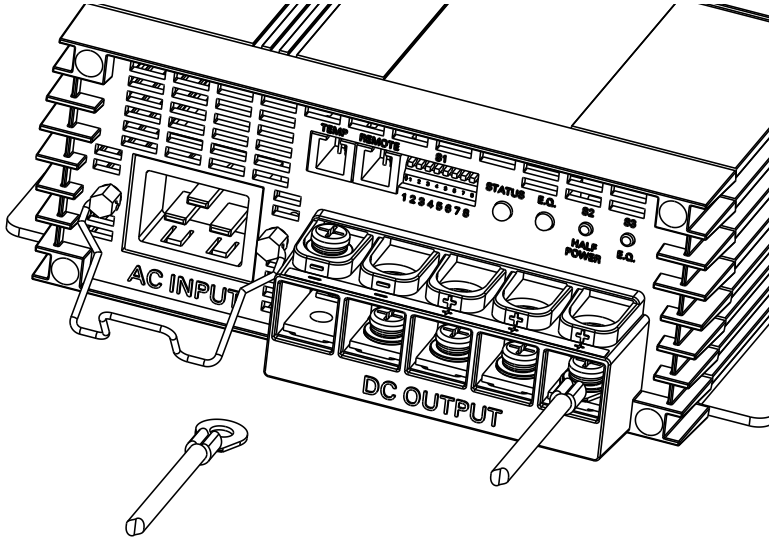


Figura 6 Configuración de los cables

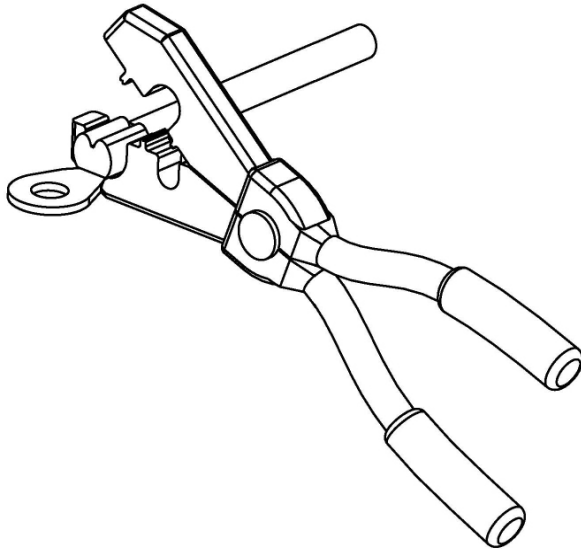


Figura 7 Horquilla

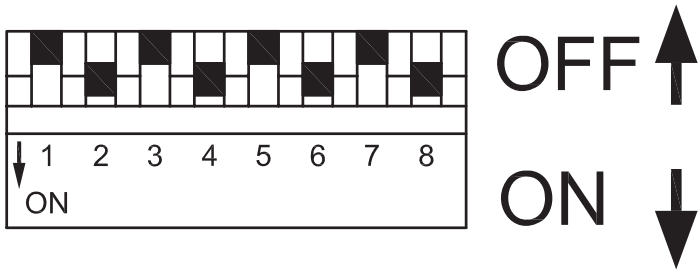


Figura 8 Interruptor

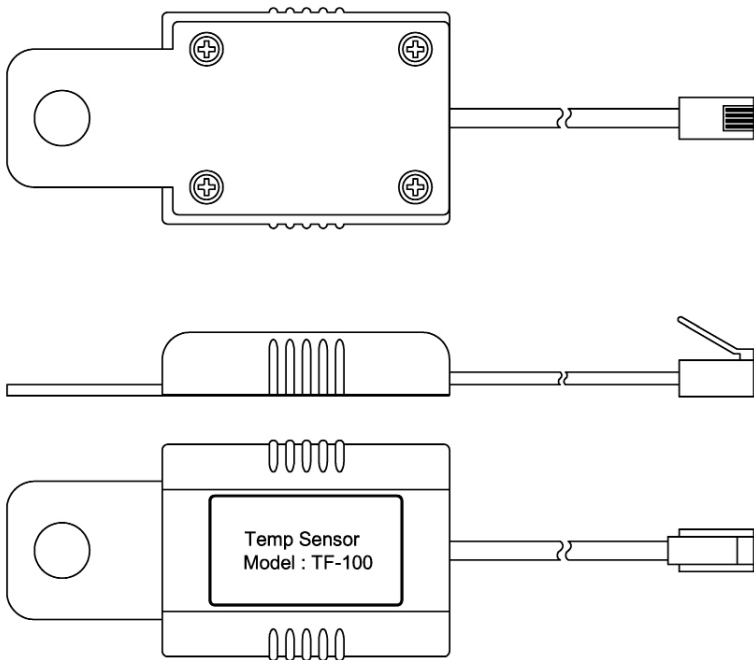


Figura 9 Sensor de temperatura TF-100

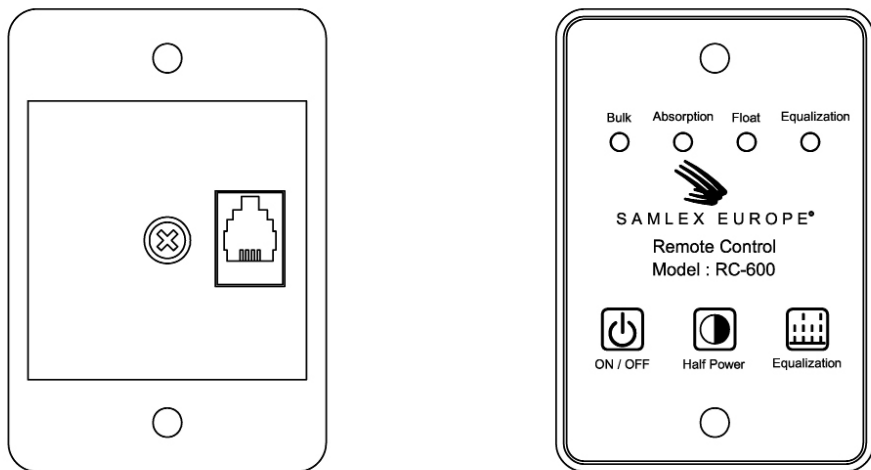


Figura 10 Control remoto RC-600

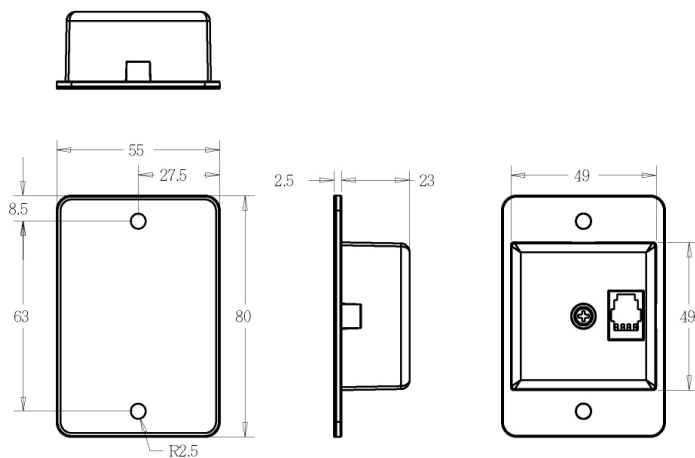


Figura 11 Dimensiones del control remoto RC-600 (mm)

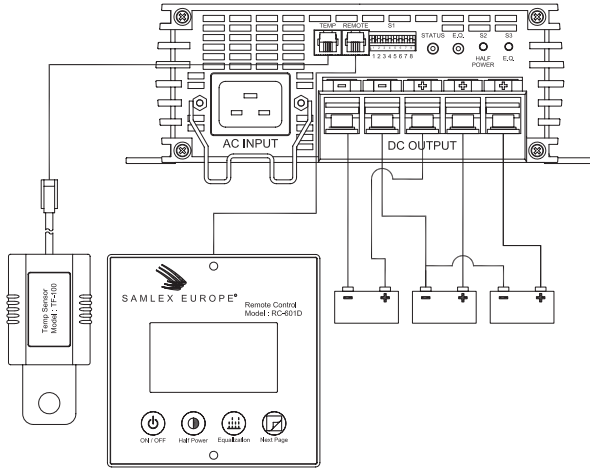


Figura 14 Haciendo conexiones (RC-601D)

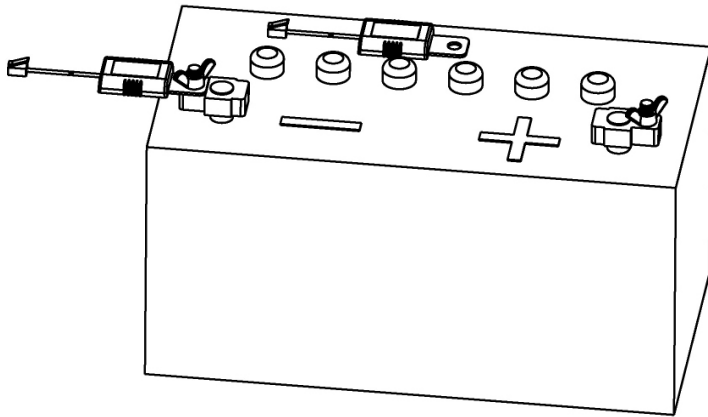


Figura 15 Configuración del sensor de temperatura

1	Instrucciones generales de seguridad e instalación	12
	1.1 Operar el dispositivo de forma segura	12
	1.2 Instrucciones de seguridad al instalar el dispositivo	12
	1.3 Cables eléctricos	12
	1.4 Instalación en barcos	12
2	ADVERTENCIA	13
3	Aplicaciones y descripciones	13
4	Introducción de las variantes de unidad	14
5	Accesorios	15
	5.1 Sensor de temperatura TF-100	15
	5.2 Control remoto RC-600	15
	5.3 Control remoto RC-601D	16
6	Montaje del cargador de batería	17
7	Haciendo conexiones	17
8	Ajustes Gel / AGM / plomo-ácido	18
	8.1 Ajustes de la tensión de carga	18
	8.2 Modo de ajuste de media potencia	19
	8.3 Ajustes de equalización	20
	8.4 Tabla de configuración de ajuste NULO	20
9	Ajustes Litio	21
	9.1 Ajustes de la tensión de carga	21
	9.2 Modo de ajuste de media potencia	22
	9.3 Ajustes de equalización	22
	9.4 Tabla de configuración de ajuste NULO	22
10	Usando el cargador Gel / AGM / plomo-ácido	23
	10.1 Característica de carga	23
	10.2 Usando el control remoto RC-600	25
	10.3 Unidades con sensor de temperatura TF-100	26
11	Usando el cargador Litio	28
	11.1 Característica de carga	28
	11.2 Usando el control remoto RC-600	29
	11.3 Unidades con sensor de temperatura TF-100	30
12	Usando el cargador	31
	12.1 Velocidad del ventilador	31
	12.2 Comprobación funcional	31

13 Solución de problemas	32
13.1 El voltaje de la batería NO aumenta después de la carga	32
13.2 La batería NO está completamente cargada después de un tiempo de carga de aproximadamente 20 horas	32
13.3 La batería se descarga después de un corto período de tiempo sin uso	33
13.4 Consulte la siguiente tabla para otros problemas:	33
14 Especificaciones	34
15 Declaración de conformidad	36

1.1 Operar el dispositivo de forma segura



¡Advertencia!

El incumplimiento de esta instrucción puede causar daños materiales, mal funcionamiento del dispositivo o peligro de lesiones corporales.

Deben tenerse en cuenta las medidas fundamentales de seguridad al utilizar equipos eléctricos para evitar peligro de:

- Descarga eléctrica
- Incendio
- Lesiones

1.2 Instrucciones de seguridad al instalar el dispositivo

- Manipule las baterías con cuidado; contienen ácidos fuertes.
- Evite el contacto con el agente líquido de la batería.
- Si entra en contacto con el líquido de la batería, enjuague las partes afectadas del cuerpo o la ropa con abundante agua fría y busque atención médica inmediatamente.
- Asegúrese de que el dispositivo tenga una base firme.
- NO utilice objetos afilados o duros para limpiar el dispositivo; si lo hace, podría dañarlo.

1.3 Cables eléctricos

Si los cables tienen que pasar a través de paredes metálicas u otras paredes con bordes afilados, use conductos o bujes de alambre para evitar daños.

- Coloque los cables para que otras personas NO se tropiecen con ellos.
- NO coloque cables sueltos o doblados junto a materiales eléctricamente conductores.
- NO tire de los cables.
- Fije los cables correctamente.
- Coloque los cables de modo que no puedan dañarse fácilmente.
- Utilice siempre enchufes que estén conectados a tierra y asegurados por un disyuntor de fuga a tierra.
- Sólo un especialista debe realizar las conexiones eléctricas.
- NO coloque la línea de 115V / 230V y la CC de 12/24V/48V en el mismo conducto de cable.
- Mantenga la sección de cable mínima indicada.

1.4 Instalación en barcos

- El uso incorrecto o la instalación del cargador en un barco puede provocar la corrosión del barco. Permita que personal calificado realice la instalación del cargador.



¡Advertencia!

Por favor lea atentamente las siguientes precauciones. Los daños causados por el incumplimiento de las siguientes instrucciones NO serán cubiertos por la garantía.

- Utilice el cargador sólo según lo previsto.
- NO utilice el cargador si la carcasa o los cables están dañados.
- El cargador NO se puede utilizar para cargar otro tipo de baterías que las indicadas.
- NO opere el dispositivo en ningún ambiente húmedo.
- NO cargue una batería congelada; existe peligro de explosión.
- Mantenga este cargador en un lugar seguro, fuera del alcance de los niños.
- Sólo el personal calificado que esté familiarizado con los riesgos involucrados y las regulaciones pertinentes debe realizar trabajos de mantenimiento o reparación.
- El dispositivo debe ser fijado e instalado de tal manera que NO se caiga ni pueda caerse.

3 Aplicaciones y descripciones

Los cargadores regeneran la energía o recargan baterías móviles usadas a bordo de vehículos o barcos.

El cargador puede cargar continuamente baterías de alimentación o baterías de arranque, lo que permite que las baterías se mantengan a un nivel de alta capacidad.

El cargador se puede utilizar para cargar cuatro tipos de baterías

- Baterías de gel / AGM
- Baterías de arranque de plomo-ácido
- Baterías sin mantenimiento
- Baterías de LiFePO4 (Lithio)

Consulte a su proveedor de baterías sobre las capacidades máximas de sus baterías de plomo-ácido.

El cargador está equipado con una protección de polaridad; esto evita que el cargador se dañe en caso de polaridad incorrecta. ¡Tenga en cuenta que esta protección de polaridad inversa solo funciona si primero conecta la batería y luego enciende el cargador!

Un sensor de temperatura opcional que se conecta a la batería que se está cargando protege la batería contra daños causados por variaciones de la temperatura exterior, adaptando la tensión de carga de la temperatura a la batería. Si el sensor de temperatura se usa en la configuración de litio, el cargador dejará de cargar por debajo de 0°C y por encima de 45°C. Conecte los dos extremos de la Figura 9 del Sensor de Temperatura TF-100 en la página 6 - un extremo a la toma "TEMP" en el panel frontal y otro extremo a la batería.

Se puede obtener un control remoto opcional (Figura 10 Control remoto RC-600, Página 7) para proporcionar acceso remoto al cargador.

4 Introducción de las variantes de unidad

El cargador de baterías de 3 o 4 etapas (dependiendo de la curva de carga) existe en diferentes variantes de unidad. Puede cargar baterías hasta la capacidad especificada de la batería como se indica en la sección de especificaciones. En cuanto a la identificación de la especificación de su unidad, consulte el número de modelo en la placa de características

Vista frontal, Número de modelo:

WSC-1250Li, WSC-1280Li, WSC-2425Li, WSC-2440Li y WSC-4820Li

(Ver la Figura 1 Vista frontal del cargador WSC-1250Li / WSC-1280Li / WSC-2425Li / WSC-2440Li / WSC-4820Li, Página 2) Las unidades pueden cargar hasta dos baterías de alimentación.

Número de descripción

1. Conexión "TEMPERATURA" para sensor de temperatura (accesorio TF-100).
2. Conexión "REMOTO" para control remoto (accesorio RC-600).
3. Conmutación del campo S1 para la selección de la tensión de carga, la limitación del tiempo de carga y el modo de suministro de energía (véase también Figura 8 Interruptor, Página 6).
4. "ESTADO" LED.
5. "E.Q." ecualización LED.
6. Interruptor On/Off S2 para el modo de media potencia.
7. Conmutación S3 sólo para la ecualización.
8. "+" (más) Terminal de salida de DC para la batería de alimentación.
9. "-" (menos) Terminal de salida de DC para la batería de alimentación.
10. Conexión para entrada de AC de 100~240 voltios de voltaje.
11. Soporte de enchufe.

Vista trasera

(Ver Figura 2 Vista trasera del cargador, Página 2)

Número de descripción

1. Salida de ventilación
2. Interruptor de encendido

5.1 Sensor de temperatura TF-100

El sensor de temperatura (Figura 9 Sensor de temperatura TF-100, Página 6) mide la temperatura de la batería o del entorno alrededor de la batería y transfiere los datos al cargador. Con temperaturas divergentes, la tensión de carga aumenta, disminuye o se desconecta en consecuencia.

5.1.1 Funciones

- El sensor de temperatura transmite la temperatura de la batería al cargador.
- La tensión de carga se ajusta según la temperatura medida.

5.1.2 Instalación

- Coloque los cables de las baterías al cargador.
- Conecte el sensor de temperatura a la toma "TEMPERATURA" del cargador.
- Conecte el sensor de temperatura al polo negativo de la batería o utilice una cinta adhesiva de doble cara para sujetar el sensor a la parte superior de la batería o cerca de la batería (consulte la Figura 15 Configuración del sensor de temperatura, Página 9).

Nota

La longitud del cable TF-100 es de 5 m.

5.2 Control remoto RC-600

Figura 10 Control remoto RC-600, Página 7.

5.2.1 Funciones

- Encienda y apague el cargador.
- Modo ON / OFF de media potencia.
- Ecuilización activada.
- Supervisión de estado.

Nota

Conecte el control remoto en un lugar bien accesible para asegurar un fácil acceso al cargador.

¡Advertencia!

Tenga cuidado al conectar el control remoto a los arneses de cableado, cables y otros componentes de montaje que podrían ser dañados en el proceso.

5.2.2 Instalación

- Asegúrese de tener aproximadamente 49mm de ancho, 49mm de altura y 23mm de profundidad para la toma del control remoto (consulte la Figura 11 Control remoto RC-600, Página 7).
- Conecte el control remoto al cargador. El cable de conexión está equipado con dos enchufes modulares equivalentes.

- Coloque el control remoto en la abertura creada. Fije el control remoto con tornillos en el margen superior e inferior de la placa frontal, utilizando los taladros disponibles.

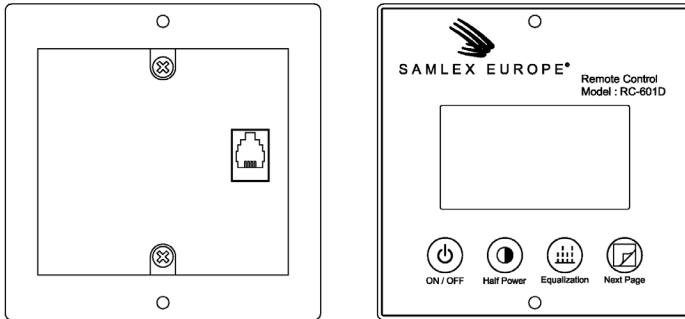
Nota

La longitud del cable RC-600 es de 10 m.

Nota

El interruptor de encendido en la unidad debe estar encendido, de modo que la unidad se pueda encender y apagar con el control remoto.

5.3 Control remoto RC-601D



El control remoto RC-601D (Figura 12 Control remoto RC-601D, Página 8) muestra información en tiempo real, ajustes y cuenta atrás para diferentes etapas de carga.

5.3.1 Funciones

- Encienda y apague el cargador.
- Modo ON / OFF de media potencia.
- Ecualización activada.
- Muestra información y ajustes en tiempo real.

Nota

El interruptor de alimentación del cargador debe estar encendido, de modo que el cargador pueda ser encendido y apagado por el control remoto RC-601D.

¡Advertencia!

Tenga cuidado al conectar el control remoto a los arneses de cableado, cables y otros componentes de montaje que podrían ser dañados en el proceso.

5.3.2 Instalación

- Conecte el control remoto a la toma "REMOTO" del cargador (vea la Figura 14 Haciendo conexiones (RC-601D), Página 9).
- Asegúrese de tener aproximadamente 80mm de ancho, 72mm de altura y 28mm de profundidad para la toma del control remoto.
- Conecte el control remoto al cargador. El cable de conexión está equipado con dos enchufes modulares equivalentes.
- Coloque el control remoto en la abertura creada. Fije el control remoto con tornillos en el margen superior e inferior de la placa frontal, utilizando los taladros disponibles.

Nota

La longitud del cable RC-601D es de 10 m.

6 Montaje del cargador de batería

Para montar el cargador de batería en la pared o en lugares planos, consulte la Figura 3a para WSC-1250Li y WSC-2425Li, la figura 3b para WSC-1280Li, WSC-2440Li y WSC-4820Li. Vista superior del cargador con respecto al tamaño de la vivienda y la ubicación de orificios de montaje para su instalación.

7 Haciendo conexiones

Consulte la Figura 5 Haciendo conexiones, Página 4.

- Coloque el cargador en un lugar seco, fresco, limpio y ventilado.
- Coloque el interruptor de alimentación en "0" (apagado) y desconecte el enchufe principal antes de conectar o desconectar la conexión de corriente continua.
- Conecte el polo de batería "-" (menos) con un cable de conexión con el terminal "-" (menos) en el cargador (vea la Figura 5 Haciendo conexiones, Página 4).
- Conecte el polo de la batería "+" (más) con el cable de conexión con el terminal "+" (más) en el cargador (vea la Figura 5 Haciendo conexiones, Página 4).
- Coloque los cables de las baterías al cargador.
- Doble los extremos del cable con los extremos del cable multiconector.
- Suministre el cable con una conexión de horquilla para una conexión óptima con el terminal (vea la Figura 7, Página 5).

¡Asegúrese de la polaridad correcta en la batería y el cargador de batería! El cargador está equipado con una protección contra polaridad inversa que solo funciona si primero conecta la batería y luego enciende el cargador.



¡Advertencia!

Las baterías con conexión celular NO se pueden cargar.

El sobrecalentamiento de la batería podría provocar gases explosivos.

Nota

Utilice sólo cables con las secciones transversales de cable designadas para conectar el cargador a la batería.

Número de modelo	Batería de suministro
WSC-1250Li	10 mm ² ~ 16 mm ²
WSC-1280Li	16 mm ² ~ 25 mm ²
WSC-2425Li	6 mm ² ~ 10 mm ²
WSC-2440Li	10 mm ² ~ 16 mm ²
WSC-4820Li	6 mm ² ~ 10 mm ²

8 Ajustes Gel / AGM / plomo-ácido

8.1 Ajustes de la tensión de carga

El campo de conmutación S1 se puede utilizar para seleccionar la tensión de carga, la tensión de ecualización, el tiempo de carga y el modo de funcionamiento de este cargador (consulte la Figura 8, Página 6).



¡Advertencia!

Siga la siguiente tabla para asegurar el correcto funcionamiento del cargador

Asegúrese de que el conmutador DIP 8 esté en la posición de apagado:

Tabla 8-1 Configuración de la tensión de carga

Conmutador 1	Conmutador 2	Tensión de fase I	Tensión de fase U ₀	Tensión de fase U
OFF	OFF	13,5V/27,0V/54V	14,0V/28,0V/56V	13,5V/27,0V/54V
OFF	ON	13,5V/27,0V/54V	14,4V/28,8V/57,6V	13,5V/27,0V/54V
ON	OFF	13,8V/27,6V/55,2V	14,4V/28,8V/57,6V	13,8V/27,6V/55,2V
ON	ON	13,8V/27,6V/55,2V	14,8V/29,6V/59,2V	13,8V/27,6V/55,2V

Tabla 8-2 Configuración de la tensión de equalización

Conmutador 3	Tensión de equalización
OFF	Igual que la tensión de fase Uo
ON	15,5V/31,0V/62,0V

Tabla 8-3 Configuración del modo de funcionamiento / alimentación

Conmutador 4	Modo de funcionamiento
OFF	Cargador de batería
ON	Fuente de alimentación 13,2V/26,4V/52,8V

Tabla 8-4 Configuración del tiempo límite de carga de la fase Uo

Conmutador 5	Conmutador 6	Tiempo de carga
ON	OFF	4 horas
OFF	ON	6 horas
ON	ON	8 horas
OFF	OFF	Ilimitado

8.2.1 Modo de ajuste de media potencia al usar S2

Cuando se pulsa el conmutador "MEDIA POTENCIA" S2, la potencia de salida se reducirá a la mitad de la capacidad del cargador y la LED "ESTADO" parpadeará. El conmutador S2 es un tipo de conmutador de no memoria. Esto significa que el estado "ON / OFF" no se puede identificar desde el interruptor. Para entrar y salir del modo "MEDIA POTENCIA" por turnos, pulse el interruptor S2. El modo "MEDIA POTENCIA" puede indicarse mediante el parpadeo de la LED "ESTADO".

8.2.2 Configuración de media potencia a través del Conmutador 7

Cuando el conmutador DIP 7 esté en la posición de encendido, la potencia de salida disminuirá a la mitad de la corriente máxima del cargador y el estado de LED parpadeará. Debido a que la velocidad del ventilador se ajusta de acuerdo con la función de la carga y la temperatura dentro del cargador, cuando el modo de media potencia está encendido, la velocidad del ventilador se ralentizará y quedará en silencio debido a que la corriente de salida se reduce a la mitad del amperaje del cargador.

Nota

1. El modo de media potencia sólo se puede ajustar cuando la función de equalización NO está activada o el cargador NO está en el modo de suministro de energía. (Consulte la Tabla 8-6 Tabla de ajuste NULO para pulsar el interruptor en el panel frontal, Página 20).
2. Consulte la sección 12.1 en la Página 31 para comprender la función de la velocidad del ventilador.

8.2.3 Selección Gel/AGM/Plomo-ácido/Litio

Tabla 8-5 Configuración del conmutador GEL/AGM/plomo-ácido/litio

Conmutador 8	Modo de carga
OFF	Gel/AGM/Ácido de plomo
ON	LiFePO4 (Litio)

8.3 Ajustes de equalización

Cuando se pulsa el interruptor S3 "E.Q.", se activa la función de equalización y el LED "E.Q." se ilumina en rojo. Cuando se activa la función de equalización, sólo se puede cancelar apagando el cargador.

Nota

La función de equalización sólo se puede ajustar cuando el cargador NO está en el modo de media potencia o el cargador NO está en el modo de suministro de energía. (Consulte la Tabla 8-6 Tabla de ajuste NULO para pulsar el interruptor en el panel frontal, Página 20).

8.4 Tabla de configuración de ajuste NULO

Para evitar la configuración de vacío, consulte la Tabla 8-6 Tabla de configuración de VOID para presionar el interruptor panel frontal, página. 20.

Tabla 8-6 Tabla de ajuste NULO para pulsar el interruptor en el panel frontal

Presione el interruptor en el panel frontal	Modo de trabajo original			
	Media potencia	Equalización	Otros	Fuente de alimentación
"MEDIA POTENCIA" S2 presionado o interruptor DIP 7 en posición de encendido	Salir de "MEDIA POTENCIA" ("ESTADO" de las luces LED)	NULO	Introducir "MEDIA POTENCIA" (parpadeo del LED "ESTADO")	NULO
"E.Q." S3 presionado	NULO	NULO	ÉEqualización ("E.Q." de la luz roja LED)	NULO

9.1 Ajustes de la tensión de carga

El campo de conmutación S1 se puede utilizar para seleccionar la tensión de carga, la tensión de equalización, el tiempo de carga y el modo de funcionamiento de este cargador (consulte la Figura 8, Página 6).



¡Advertencia!

Siga la siguiente tabla para asegurar el correcto funcionamiento del cargador

Asegúrese de que el conmutador DIP 8 esté en la posición de encendido

Tabla 9-1 Configuración de la tensión de carga

Conmutador 1	Conmutador 2	Tensión de fase CC	Tensión de fase CV	Tensión de fase flotante
OFF	OFF	14,2V/28,4V/56,8V	14,2V/28,4V/56,8V	No*
OFF	ON	14,4V/28,8V/57,6V	14,4V/28,8V/57,6V	No*
ON	OFF	14,6V/29,2V/58,4V	14,6V/29,2V/58,4V	No*
ON	ON	14,6V/29,2V/58,4V	14,6V/29,2V/58,4V	13,8V/27,6V/55,2V*

* regreso a CC a 12,5V/25V/50V

Tabla 9-2 Configuración del conmutador de corriente de salida máxima

Conmutador 3	Conmutador 4	1250(A)	1280(A)	2425(A)	2440(A)	4820(A)
OFF	OFF	50	80	25	40	20
OFF	ON	45	70	22,5	35	18
ON	OFF	40	60	20	30	16
ON	ON	30	55	15	27,5	14

Tabla 9-3 Límite de tiempo de la fase CV de configuración del conmutador

Conmutador 5	Conmutador 6	Tiempo de carga
OFF	OFF	1 hora i.c.w. corriente final en fase CV
OFF	ON	2 horas i.c.w. corriente final en fase CV
ON	OFF	4 horas i.c.w. corriente final en fase CV
ON	ON	1 minuto i.c.w. corriente final en fase CV

El tiempo o corriente final determina el tiempo de carga.

Tabla 9-4 Configuración del conmutador de la corriente final en la fase CV

Conmutador 7	Corriente final en fase CV
OFF	5% de la corriente de carga máxima
ON	10% de la corriente de carga máxima

La corriente de carga máxima se puede configurar con los conmutadores 3 y 4.

Tabla 9-5 Configuración del conmutador GEL/AGM/plomo-ácido/litio

Conmutador 8	modo de carga
OFF	Gel/AGM/Ácido de plomo
ON	LiFePO4 (Litio)

9.2 Modo de ajuste de media potencia

Cuando se pulsa el interruptor "MEDIA POTENCIA" S2, la potencia de salida se reducirá a la mitad de la capacidad del cargador y la LED "ESTADO" parpadeará. El conmutador S2 es un tipo de conmutador de no memoria. Esto significa que el estado "ON / OFF" no se puede identificar desde el interruptor. Para entrar y salir del modo "MEDIA POTENCIA" por turnos, pulse el interruptor S2. El modo "MEDIA POTENCIA" puede indicarse mediante el parpadeo de la LED "ESTADO".

Debido a que la velocidad del ventilador se ajusta según la función de la carga y la temperatura interior del cargador, cuando el modo "MEDIA POTENCIA" está activado, la velocidad del ventilador se ralentizará y se silenciará debido a la corriente de salida reduciendo a la mitad la clasificación del amplificador del cargador.

Nota

Consulte la sección 12.1 en la Página 31 para comprender la función de la velocidad del ventilador.

9.3 Ajustes de equalización

La equalización no funciona en modo litio.

9.4 Tabla de configuración de ajuste NULO

Para evitar la configuración de vacío, consulte la Tabla 9-6 Tabla de configuración de VOID para empujar el interruptor en el panel frontal, Página. 22.

Tabla 9-6 Tabla de ajuste NULO para pulsar el interruptor en el panel frontal

Presione el interruptor en el panel frontal	Modo de trabajo original			
	Media potencia	Equalización	Otros	Fuente de alimentación
"MEDIA POTENCIA" S2 presionado	Salir de "MEDIA POTENCIA" ("ESTADO" de las luces LED)	NULO	Introducir "MEDIA POTENCIA" (parpadeo del LED "ESTADO")	NULO
"E.Q." S3 presionado	NULO	NULO	NULO	NULO

10.1 Característica de carga

La característica de carga se designa generalmente como una característica IUoU modificada.

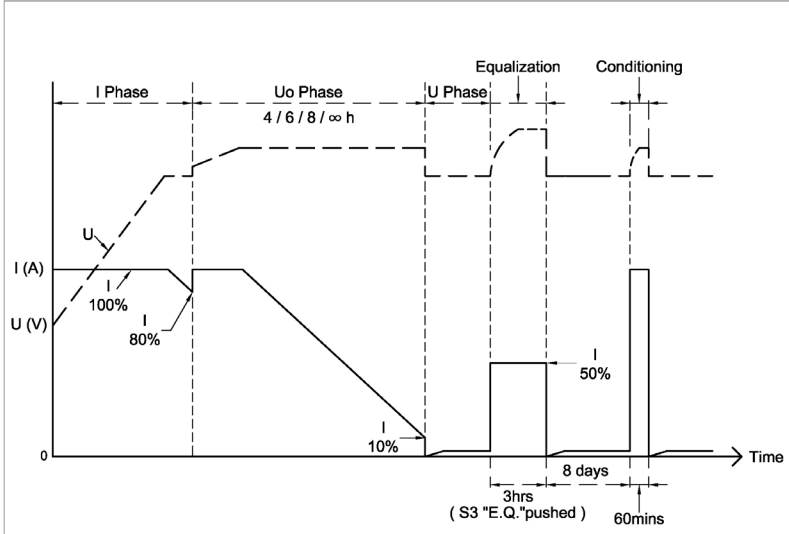


Figura 16 Característica de carga

10.1.1 Fase I (volumen)

El LED "ESTADO" se ilumina constantemente en rojo.

En la primera etapa del proceso de carga, la batería agotada se carga con una corriente constante hasta que la tensión de la batería alcanza el voltaje de configuración de fase I (13,5V/27,0V/54,0V o 13,8V/27,6V/55,2V). Cuando la batería alcanza este nivel de voltaje, la corriente de carga disminuye gradualmente. Cuando la corriente cae hasta el 80%, el cargador cambia a la tensión de ajuste de fase Uo (14,0V/28,0V/56,0V o 14,4V/28,8V/57,6V o 14,8V/29,6V/59,2V). Normalmente la batería se carga al 70-80% de su capacidad.

10.1.2 Fase Uo (absorción)

Esta fase de carga principal se puede establecer en el máximo de 4/6/8 horas o ilimitada, y la corriente se eleva de nuevo a su valor máximo. La corriente permanece constante mientras el voltaje de la batería esté por debajo del voltaje de ajuste de fase Uo (14,0V/28,0V/56,0V o 14,4V/28,8V/57,6V o 14,8V/29,6V/59,2V).

Después de alcanzar el voltaje de ajuste, permanece constante. Sin embargo, la corriente cae de nuevo. Dentro de esta fase de carga principal, la batería se carga al 95% de su capacidad.

Nota

La tensión de carga y el período de la fase de carga principal (fase Uo) se pueden seleccionar con el campo de conmutación S1.

10.1.3 Fase U (flotante)

El LED "STATUS" se ilumina constantemente en verde. Si la corriente disminuye al 10% o por debajo de la corriente nominal o si se excede el tiempo de 4/6/8 horas, el cargador cambia a carga económica (13,5V/27,0V/54,0V o 13,8V/27,6V/55,2V).

Nota

Las baterías pueden cargarse por separado si los cargadores tienen doble o triple conexión de carga. Las salidas se separan internamente por diodos, por lo tanto, la batería más débil siempre se cargará primero al nivel de carga de la batería más fuerte.



¡Advertencia!

La capacidad máxima de la batería NO debe exceder la capacidad especificada, de lo contrario las funciones de las fases de carga individuales podrían verse afectadas.

10.1.4 Acondicionamiento de 8 días

Si el cargador permanece en la fase U durante 8 días, cambiará de nuevo a IUoU de carga de 3 etapas y permanecerá en la fase Uo durante 60 minutos para reactivar la batería.

Nota

1. El acondicionamiento de 8 días terminará siempre que se active la función de ecualización o el modo de media potencia.
2. Cuando el cargador está en la etapa de ecualización o modo de media potencia, NO se activará el acondicionamiento de 8 días.

10.1.5 Ecualización

La función de ecualización podría activarse siempre y cuando el cargador de la batería NO esté en el modo de media potencia de alimentación.

La función de ecualización sólo se activará cuando la batería esté cargada y permanezca en la fase Uo con <25% de corriente de carga completa.

El cargador de batería cargará la batería 3 horas con voltaje de ajuste de ecualización (voltaje de configuración de fase de 15.5V/31.0V/62,0V o Uo) y la mitad de la corriente nominal.

Nota

Una vez que la función de ecualización esté activada, sólo se puede cancelar apagando el cargador de la batería.

10.2 Usando el control remoto RC-600

Hay tres botones y cuatro LED en el control remoto RC-600 (vea la Figura 10 del Control remoto RC-600, Página 7).

- Botón ON / OFF para encender y apagar el cargador.
- Botón de media potencia para entrar / salir del modo "MEDIA POTENCIA".
- Botón de ecualización para activar la función de ecualización.
- Volumen LED para indicar la fase de carga de la fase I.
- LED de absorción para indicar la fase de carga de la fase Uo.
- LED flotante para indicar la fase de carga de la fase U.
- LED de ecualización para indicar que la función de ecualización está activada.

Para evitar el ajuste NULO del control remoto, consulte la Tabla 10-1 Tabla de ajuste NULO.

Tabla 10-1 Tabla de ajuste NULO para pulsar los botones en el control remoto

Botones RC-600	Modo de trabajo original			
	Media potencia	Ecualización	Otros	Fuente de alimentación
"MEDIA POTENCIA" presionado	Salir de "MEDIA POTENCIA" ("ESTADO" de las luces LED)	NULO	Introducir "MEDIA POTENCIA" (parpadeo del LED "ESTADO")	NULO
"Ecualización" presionado	NULO	NULO	Ecualización ("E.Q." LED parpadea en rojo)	NULO
"ON/OFF" presionado	Esperar (LED "ESTADO" parpadea lentamente en rojo)	Esperar (LED "ESTADO" parpadea lentamente en rojo)	Esperar (LED "ESTADO" parpadea lentamente en rojo)	Esperar (LED "ESTADO" parpadea lentamente en rojo)

Nota

- El interruptor de alimentación de la unidad debe estar encendido, de modo que la unidad pueda encenderse y apagarse con el control remoto.
- El botón "ON / OFF" del RC-600 debe ser presionado durante 2 segundos para apagar el cargador de la batería y 0,5 segundos para encenderlo.

10.3 Unidades con sensor de temperatura TF-100

Se puede conectar un sensor de temperatura (Figura 9, Sensor de temperatura TF-100, Página 6) para proporcionar un funcionamiento óptimo de la carga. Las tensiones de carga, como se puede ver en los siguientes diagramas, varían, dependiendo de la temperatura de la batería.

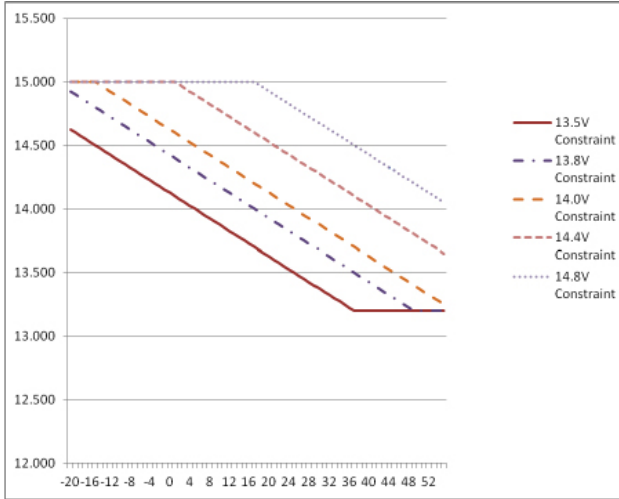


Figura 17a Compensación de la temperatura para el modelo 12V

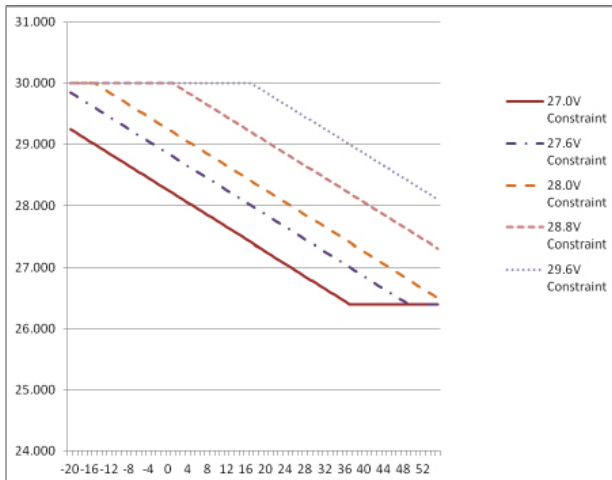


Figura 17b Compensación de la temperatura para el modelo 24V

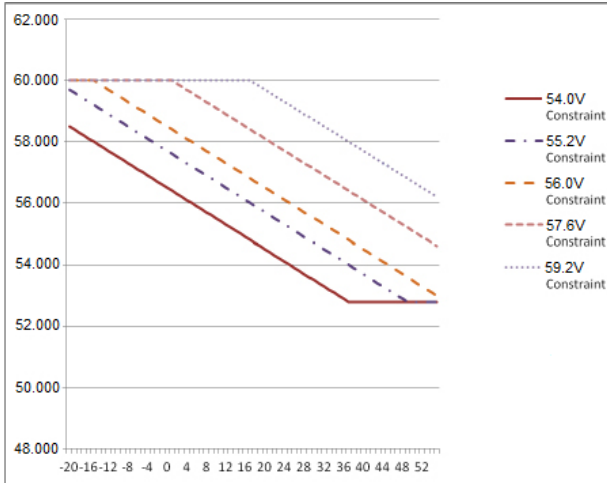


Figura 17c Compensación de la temperatura para el modelo 48V

Nota

- El sensor de temperatura sólo funciona en las fases I, Uo y U.
- La tensión de salida se ajusta según la función $-25\text{mV} / ^\circ\text{C}$ para WSC-1250/WSC-1280, $-50\text{mV} / ^\circ\text{C}$ para WSC-2425/WSC-2440 y $-100\text{mV} / ^\circ\text{C}$ para WSC-4820. Sin embargo, el voltaje de salida máximo es 15V/30V/60V, y el mínimo es 13,2V/26,4V/52,8V.
- Cuando la temperatura de la batería detectada a través de TF-100 alcanza 55°C , el cargador parará el proceso de carga (el LED "E.Q." parpadea en rojo y el LED "ESTADO" se ilumina en naranja) y se recupera automáticamente cuando la temperatura baja a 45°C .

11.1 Característica de carga

El carácter de carga es la característica CC/CV

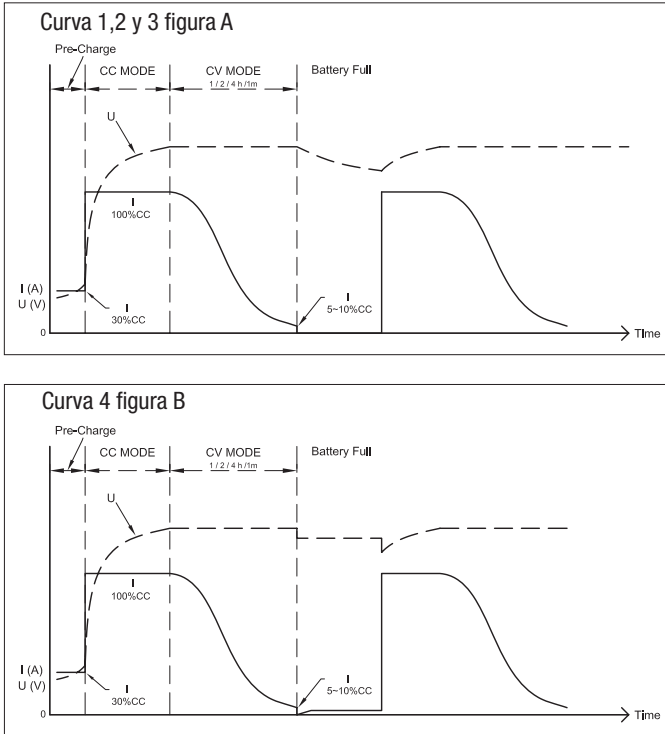


Figura 19 Característica de carga

11.1.1 Precarga

La corriente es de un máximo del 30% (CC) hasta una tensión de 12,6V/25,2V/50,4V en esta fase.

11.1.2 Fase CC (Corriente constante)

El estado de LED se enciende constantemente en rojo.

En esta etapa del proceso de carga, la batería agotada se carga con una corriente constante hasta que el voltaje de la batería alcanza el voltaje de configuración de la fase CV (14,2V/14,4V/14,6V, 28,4V/28,8V/29,2V o 56,8V/57,6V/58,4V). El cargador cambiará a la fase CV cuando la batería alcance este nivel de voltaje.

11.1.3 Fase CV (Tensión constante)

El estado de LED se enciende constantemente en naranja.

Esta fase de carga principal se puede configurar en un máximo de 1 minuto, 1 hora, 2 horas o 4 horas. El cambio a la siguiente fase también depende del 5% o 10% actual de la potencia de carga establecida.

Nota

El voltaje de carga, la corriente y el tiempo para la fase CV se pueden seleccionar por medio del campo de conmutador S1.

11.1.4 Fase de batería cargada

El estado de LED se enciende constantemente en verde. Si la corriente desciende al 10% o por debajo de la corriente nominal o si se supera el límite de tiempo de 1 minuto, 1 hora, 2 horas o 4 horas, el cargador cambia a la fase de batería cargada. Al utilizar las primeras 3 posiciones de SW1 y 2 (ver capítulo 9.1, página 22) el cargador se detiene y no vuelve a la fase CC hasta que el voltaje cae por debajo de 12,5V/25V/50V. En la posición 4, el cargador pasa a flotar y entrega 13,8V/27,6V/55,2V. Si el voltaje cae por debajo de 12,5V/25V/50V, el cargador vuelve a la fase CC.

Nota

Las baterías se pueden cargar por separado de las conexiones de carga triples. Las salidas están separadas internamente por FET, por lo que la batería más débil siempre se cargará primero al nivel de carga de la batería más fuerte.



Atención

La capacidad máxima de la batería NO debe exceder la capacidad especificada, de lo contrario, las funciones de las fases de carga individuales podrían verse afectadas.

11.1.5 Ecuilibración

La ecuilibración no es posible en el modo litio.

11.2 Usando el control remoto RC-600

Hay tres botones y cuatro LED en el control remoto RC-600 (vea la Figura 10 del Control remoto RC-600, Página 7).

- Botón ON / OFF para encender y apagar el cargador.
- Botón de media potencia para entrar / salir del modo "MEDIA POTENCIA".
- Botón de ecuilibración para activar la función de ecuilibración (No funciona en modo Litio).
- Volumen LED para indicar la fase de carga de la fase CC.
- LED de absorción para indicar la fase de carga de la fase CV.
- LED flotante para indicar la fase de carga de la fase flotante.
- LED de ecuilibración para indicar que la función de ecuilibración está activada (No funciona en modo Litio).

Para evitar el ajuste NULO del control remoto, consulte la Tabla 11-1 Tabla de ajuste NULO.

Tabel 11-1 Tabla de ajuste NULO para pulsar los botones en el control remoto

Botones RC-600	Modo de trabajo original			
	Halfvermogen	Ecuálización	Otros	Fuente de alimentación
"MEDIA POTENCIA" presionado	Salir de "MEDIA POTENCIA" ("ESTADO" de las luces LED)	NULO	Introducir "MEDIA POTENCIA" (parpadeo del LED "ESTADO")	NULO
"Ecuálización" presionado	NULO	NULO	NULO	NULO
"ON/OFF" presionado	Esperar (LED "ESTADO" parpadea lentamente en rojo)	NULO	Esperar (LED "ESTADO" parpadea lentamente en rojo)	Esperar (LED "ESTADO" parpadea lentamente en rojo)

Nota

- El interruptor de alimentación de la unidad debe estar encendido, de modo que la unidad pueda encenderse y apagarse con el control remoto.
- El botón "ON / OFF" del RC-600 debe ser presionado durante 2 segundos para apagar el cargador de la batería y 0,5 segundos para encenderlo.

11.3 Unidades con Sensor de Temperatura TF-100

El cargador se detendrá por debajo de 0°C y por encima de 45°C en el modo litio. No hay compensación de voltaje.

12.1 Velocidad del ventilador

La velocidad del ventilador se ajusta según la carga y la temperatura dentro del cargador. Cuando la carga sobrepasa el 70% de la potencia nominal del cargador, el ventilador girará a una velocidad del 100%.

Si la carga es inferior al 70% de la capacidad del cargador, la velocidad del ventilador se determinará según la temperatura dentro del cargador.

Cuando la temperatura sube, el ventilador comenzará a girar con una temperatura de 45° C, y alcanzará una velocidad del 100% con una temperatura de 65° C.

Cuando la temperatura disminuye, el ventilador disminuye la velocidad de giro con la temperatura de 60° C, y deja de girar con la temperatura de 40° C.

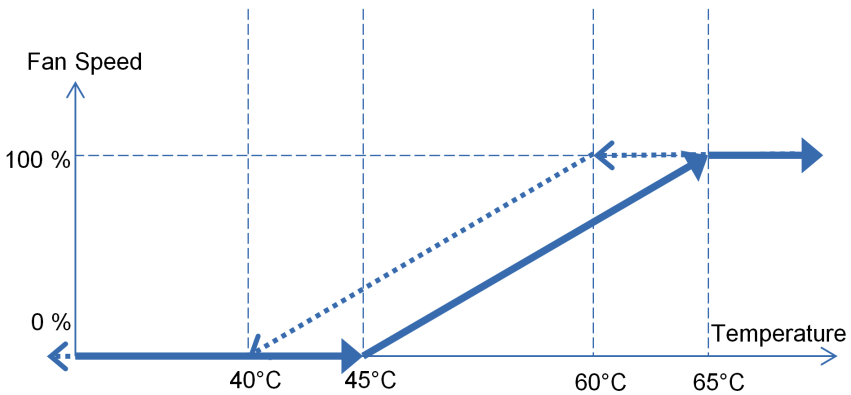


Figura 22 Velocidad del ventilador

12.2 Comprobación funcional

El estado de LED en la parte frontal de la unidad puede utilizarse para comprobar el estado del proceso de carga.

Nota

El control remoto opcional también se puede utilizar para comprobar el estado del proceso de carga. Los LED en el control remoto indican diferentes fases de carga con sus colores respectivos.

Tabla 12-1 Tabla de comprobación de funcionamiento normal

"E.Q." LED (no en modo litio)	"ESTADO" LED	Estado
	Rojo, constantemente iluminado	Fase I/CC
	Naranja, constantemente iluminado	Fase UO/CV
	Verde, constantemente iluminado	Fase U/batería cargada
Rojo, constantemente iluminado	Rojo, constantemente iluminado	Fase I, ecualización activada
Rojo, constantemente iluminado	Naranja, constantemente iluminado	Fase Uo, ecualización activada
Rojo, constantemente iluminado	Verde, constantemente iluminado	Fase U, ecualización activada
Rojo, constantemente iluminado		Ecualización ejecutada
	Rojo, intermitente	Fase I/CC, media potencia
	Naranja, intermitente	Fase Uo/CV, media potencia
	Verde, intermitente	Fase U/batería cargada, media potencia
	Verde, parpadeo doble	Modo de fuente de alimentación (no en modo litio)
	Rojo, parpadeo lento	Modo de espera (RC-600/RC-601D)

13 Solución de problemas

13.1 El voltaje de la batería NO aumenta después de la carga

- Si es posible, mida con un multímetro adecuado durante la carga para verificar si aumenta la tensión en los terminales de la batería.
- Determine si los terminales están conectados correctamente a los polos de la batería. Limpie los polos de la batería si es necesario para asegurar una mejor conexión.

13.2 La batería NO está completamente cargada después de un tiempo de carga de aproximadamente 20 horas

- Desconecte la alimentación del cargador.
- Retire la batería de los terminales de carga y espere unos minutos.

Luego, mida el voltaje en los terminales de la batería con el multímetro.

13.2.1 Batería de 12V

Si el multímetro muestra una tensión de 10V o menos, esto indica que la batería está defectuosa y no se puede cargar más.

13.2.2 Batería de 24V

Si el multímetro muestra una tensión de 20V o menos, esto indica que la batería está defectuosa y no se puede cargar más.

13.2.3 Batería de 48V

Si el multímetro muestra una tensión de 40V o menos, esto indica que la batería está defectuosa y no se puede cargar más.

13.3 La batería se descarga después de un corto período de tiempo sin uso

Mida el voltaje en los terminales de la batería con un multímetro adecuado. Si el multímetro indica un voltaje inferior a 12V de una batería de 12V o un voltaje inferior a 24V de una batería de 24V o un voltaje inferior a 48V de una batería de 48V, entonces la batería es demasiado débil para retener la carga.

13.4 Consulte la siguiente tabla para otros problemas:

Tabla 13-1 Tabla de comprobación de funcionamiento anormal

"E.Q." LED (no en modo litio)	LED "ESTADO"	Estado
Rojo, intermitente	Rojo, constantemente iluminado	Cortocircuito y baja tensión, cerrado
Rojo, intermitente	Naranja, constantemente iluminado	Temperatura de la batería anormal, parada de carga (TF-100)
Rojo, intermitente	Rojo, intermitente	Ventilador anormal
Rojo, intermitente	Naranja, intermitente	TF-100 conectado a la toma remota
Rojo, intermitente	Verde, intermitente	Sobrecalentamiento del cargador (>100°C), parada de carga
Rojo, intermitente	Rojo y verde por turnos	Tensión de carga demasiado alta y parada
Rojo, intermitente	Naranja y verde por turnos	Corriente de carga demasiado alta y apagado
Rojo, intermitente	Rojo y naranja por turnos	Fusible defectuoso o polaridad inversa
Rojo, intermitente durante 10 segundos		Ajuste nulo

14 Especificaciones

ES

Número de modelo:	WSC-1250Li	WSC-1280Li	WSC-2425Li
Rango de voltaje de entrada	100-240V AC		
Frecuencia de entrada	50-60Hz		
Corrección del factor de presión	>0,97		
Rendimiento a 230V AC	>91%	>92%	>93%
Rendimiento a 115V AC	>89%	>90%	>91%
Corriente de entrada a 230V AC	3,62A	5,81A	3,51A
Corriente de entrada a 115V AC	7,32A	11,67A	7,1A
Modo de carga	Normal 3 etapas/Ecualización 4 etapas/CC/CV		
Voltage de salida de carga estándar	14V/14,4V/14,8V		28V/28,8V/29,6V
Voltage flotante de salida de carga estándar	13,5V/13,8V		27V/27,6V
Voltage de salida de carga Litio	14,2V/14,4V/14,6V		28,4V/28,8V/29,2V
Voltage flotante de salida de carga Litio	No o 13,8V (i.c.w. 14,6V)		No o 27,6V (i.c.w. 29,2V)
Voltaje del modo de potencia de salida	13,2V		26,4V
Corriente de carga de la salida	0-50A	0-80A	0-25A
Corriente de carga de salida ajustable	50, 45, 40 o 30A	80, 70, 60 o 55A	25, 22,5, 20 o 15A
Modo de ecualización	15,5V (0-25A)	15,5V (0-40A)	31,0V (0-12,5A)
Modo de media potencia (modo silencioso)	0-25A	0-40A	0-12,5A
Conexión de la batería	3		
Tipos de baterías	plomo-ácido/GEL/AGM/LiFePO4		
Capacidad de las baterías	estándar: 500Ah / Litio: 150-250Ah	estándar: 800Ah / Litio: 240-400Ah	estándar: 250Ah / Litio: 75-125Ah
Temperatura de funcionamiento	-20°C ~ +50°C		
Temperatura de almacenamiento	-40°C ~ +85°C		
Humedad del aire	10 - 90%		
Control remoto (accesorio)	RC-600/RC-601D		
Compensación de temperatura (accesorio)	TF-100		
Dimensiones L*W*H (mm)	292*220*75	327*220*75	292*220*75
Peso	2,5kg	3kg	2,5kg
Estándares de seguridad:	EN 60335-1 EN 60335-2-29		
Estándar EMC: EMI	EN 55014-1 EN 61000-3-2 EN 61000-3-3		
EMS	EN 55014-2 IEC 61000-4-2,3,4,5,6,11		
Dispositivos de protección:	Protección contra cortocircuitos Protección contra sobretensión Protección contra sobrecalentamiento Cargador protegido contra sobrecalentamiento Protección contra sobrecalentamiento de la batería		

14 Especificaciones

ES

Número de modelo:	WSC-2440Li	WSC-4820Li
Rango de voltaje de entrada	100-240V AC	
Frecuencia de entrada	50-60Hz	
Corrección del factor de presión	>0.97	
Rendimiento a 230V AC	>93%	>92%
Rendimiento a 115V AC	>91%	>90%
Corriente de entrada a 230V AC	5,62A	5,8A
Corriente de entrada a 115V AC	11,33A	11,57A
Modo de carga	Normal 3 etapas/Ecualización 4 etapas/CC/CV	
Voltage de salida de carga estándar	28V/28,8V/29,6V	56V/57,6V/59,2V
Voltage flotante de salida de carga estándar	27V/27,6V	54V/55,2V
Voltage de salida de carga Litio	28,4V/28,8V/29,2V	56,8V/57,6V/58,4V
Voltage flotante de salida de carga Litio	No o 27,6V (i.c.w. 29,2V)	No o 55,2V (i.c.w. 58,4V)
Voltaje del modo de potencia de salida	26,4V	52,8V
Corriente de carga de la salida	0-40A	0-20A
Corriente de carga de salida ajustable	40, 35, 30 o 27,5A	20, 18, 16 o 14A
Modo de ecualización	31,0V (0-20A)	62,0V(0-10A)
Modo de media potencia (modo silencioso)	0-20A	0-10A
Conexión de la batería	3	
Tipos de baterías	plomo-ácido/GEL/AGM/LiFePO4	
Capacidad de las baterías	estándar: 400Ah / Litio: 120-200Ah	estándar: 200Ah / Litio: 60-100Ah
Temperatura de funcionamiento	-20°C ~ +50°C	
Temperatura de almacenamiento	-40°C ~ +85°C	
Humedad del aire	10 - 90%	
Control remoto (accesorio)	RC-600/RC-601D	
Compensación de temperatura (accesorio)	TF-100	
Dimensiones L*W*H (mm)	327*220*75	
Peso	3kg	
Estándares de seguridad:	EN 60335-1 EN 60335-2-29	
Estándar EMC: EMI	EN 55014-1 EN 61000-3-2 EN 61000-3-3	
EMS	EN 55014-2 IEC 61000-4-2,3,4,5,6,11	
Dispositivos de protección:	Protección contra cortocircuitos Protección contra sobrevoltaje Protección contra sobretensión Cargador protegido contra sobrecalentamiento Protección contra sobrecalentamiento de la batería	

For the following equipment :

Product Name:

SMART BATTERY CHARGER

Model No.:

WSC-1250Li, WSC-1280Li, WSC-2425Li, WSC-2440Li y WSC-4820Li

Trade Name:



Applicant:

SAMLEX EUROPE B. V.

Address:

ARIS VAN BROEKWEG 15, 1507 BA ZAANDAM THE NETHERLANDS

Is herewith confirmed to comply with the EMC requirements set out in the Directive 2014/30/EU and LVD requirements set out in the Directive 2014/35/EU of the European Parliament and of the Council on the approximation of the laws of the Member States relating to electromagnetic compatibility and EC Low Voltage Directive. For the evaluation regarding the electromagnetic interference, the following EMC standards were applied:

EMI: Class A	EMS
EN 55014-1 : 2017+A11:2020	EN 55014-2 : 2015
EN 61000-3-2 : 2014	IEC 61000-4-2 : 2009
EN 61000-3-3 : 2013	IEC 61000-4-3 : 2006+A1:2007+A2:2010
	IEC 61000-4-4 : 2012
LVD:	IEC 61000-4-5 : 2014
EN 60335-1: 2012+A11: 2014+A13: 2017+A1:	IEC 61000-4-6 : 2014
2019+A14:2019+A2: 2019	IEC 61000-4-11 : 2004
EN 60335-2-29:2021 /A1:2021	

The following manufacturer/importer is responsible for this declaration:

M. van Veen

Zaandam

01-03-2024



www.samlex.com
www.samlex-solar.com