

BATTERY CHARGER



SAMLEX EUROPE[®] B.V.

Smart Battery Charger

Modèle s n°

WSC-1250Li

WSC-1280Li

WSC-2425Li

WSC-2440Li

WSC-4820Li

Mode D'Emploi

Lire soigneusement ce manuel avant d'installer et de démarrer l'appareil.

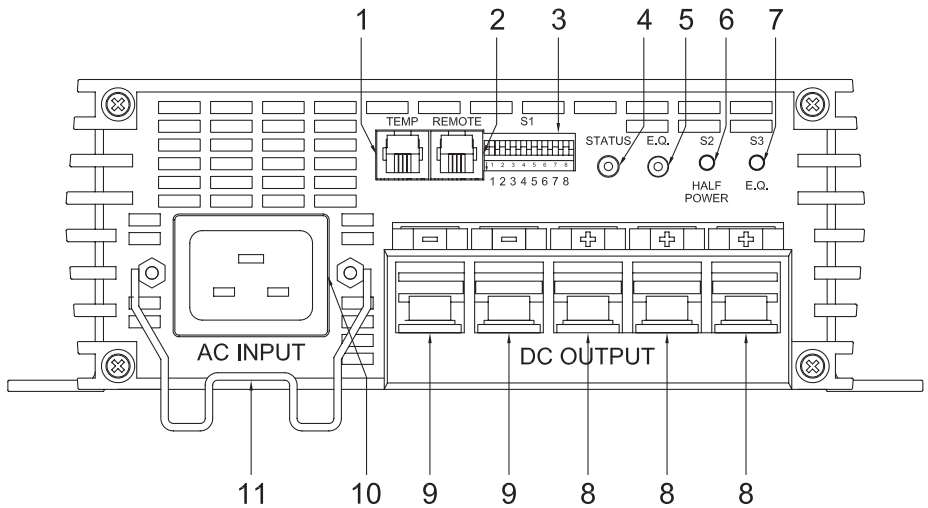


Schéma 1 Chargeurs WSC-1250Li / WSC-1280Li / WSC-2425Li / WSC-2440Li / WSC-4820Li Vue de Face

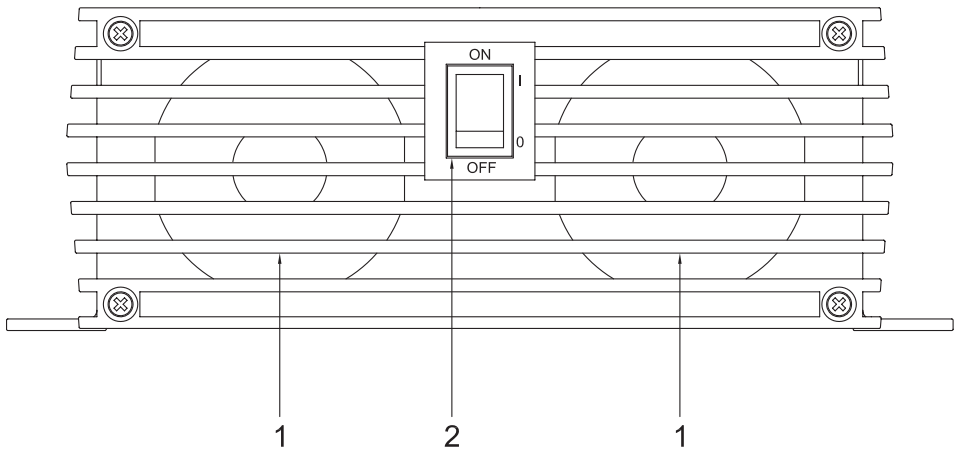


Schéma 2 Chargeurs WSC-1250Li / WSC-1280Li / WSC-2425Li / WSC-2440Li / WSC-4820Li Vue Arrière

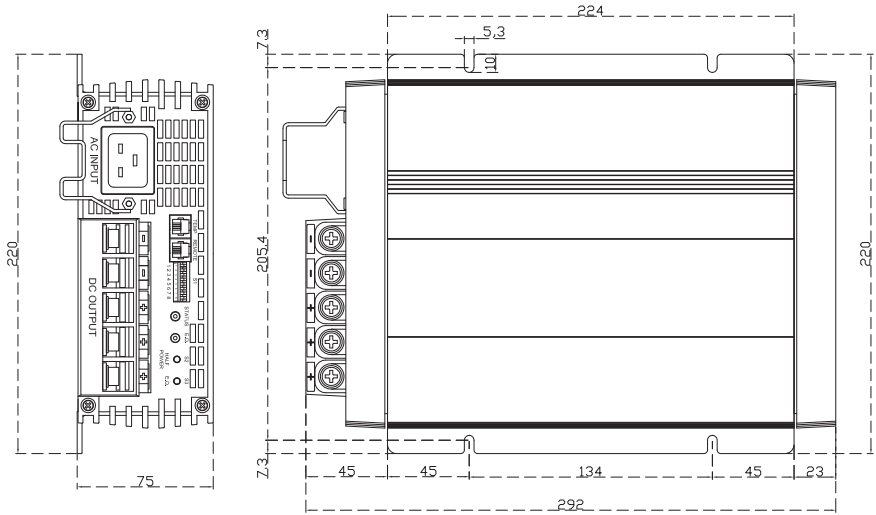


Schéma 3a Chargeurs WSC-1250Li / WSC-2425Li Vue de Dessus (mm)

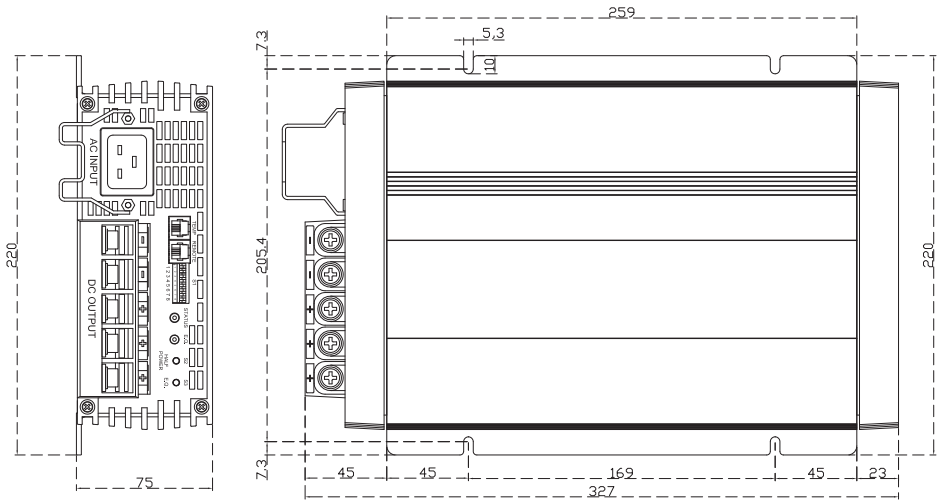


Schéma 3b Chargeurs WSC-1280Li / WSC-2440Li / WSC-4820Li Vue de Dessus (mm)

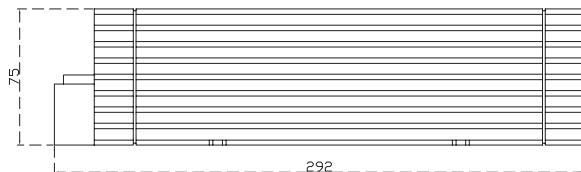


Schéma 4a Chargeurs WSC-1250Li / WSC-2425Li Vue Latérale (mm)

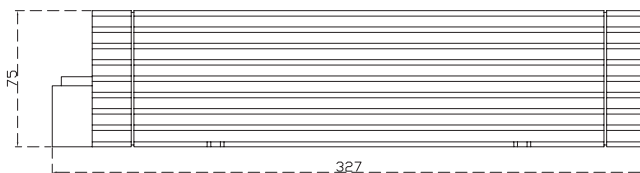


Schéma 4b Chargeurs WSC-1280Li / WSC-2440Li / WSC4820Li Vue Latérale (mm)

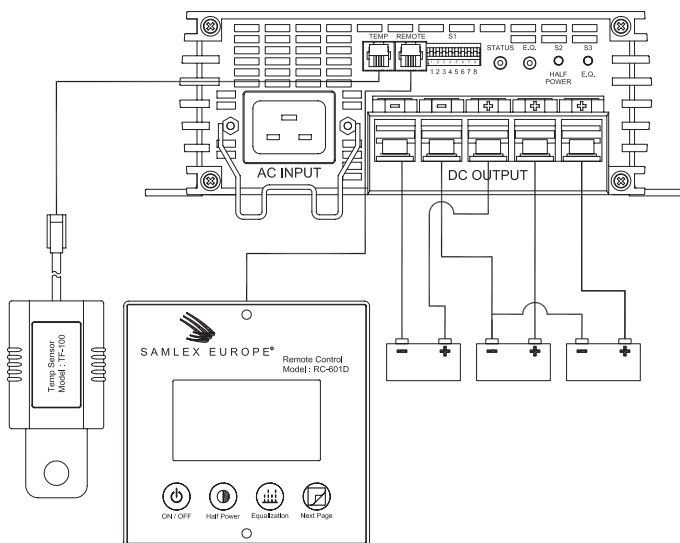


Schéma 5 Réaliser des Branchements

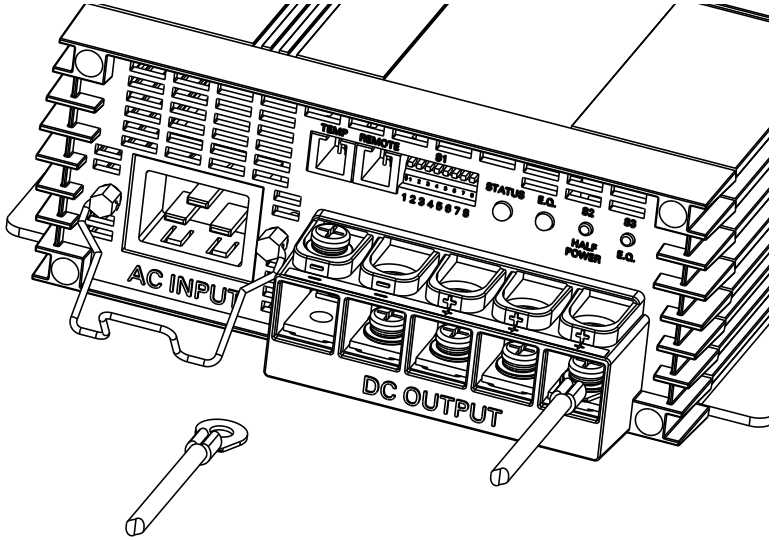


Schéma 6 Installation des Câbles

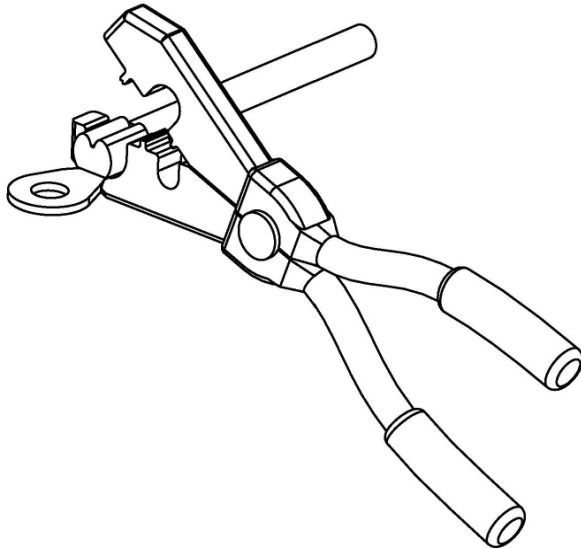


Schéma 7 Attache

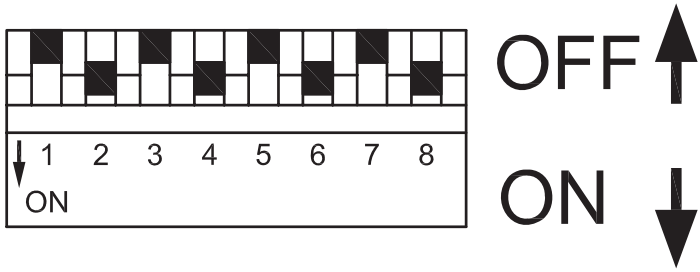


Schéma 8 Commutateur

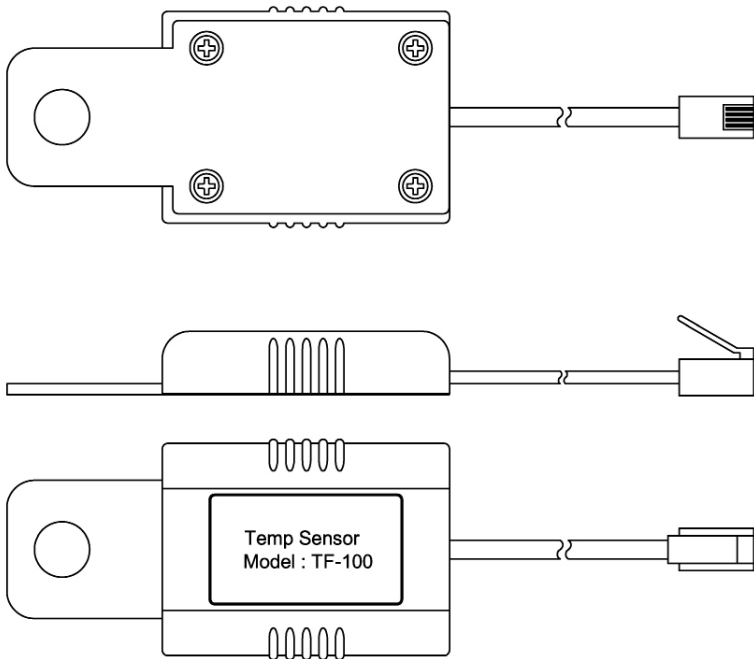


Schéma 9 Capteur de Température TF-100

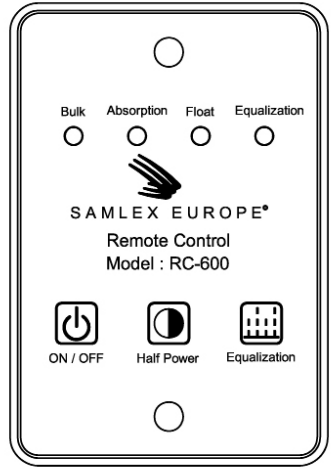
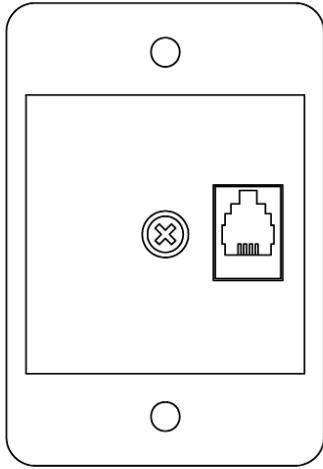


Schéma 10 Télécommande RC-600

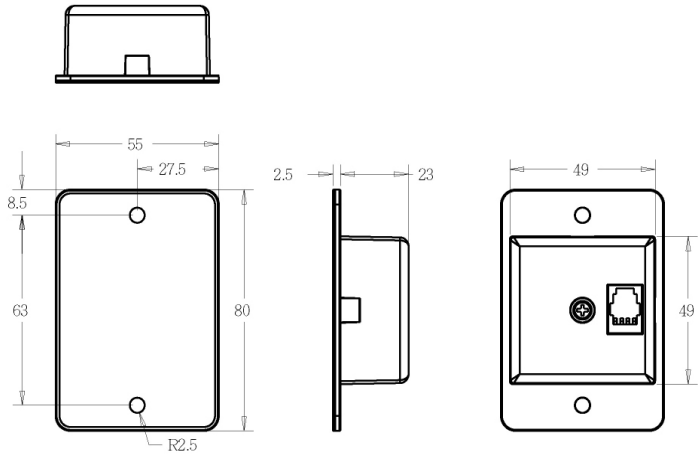


Schéma 11 Télécommande RC-600 Dimensions (mm)

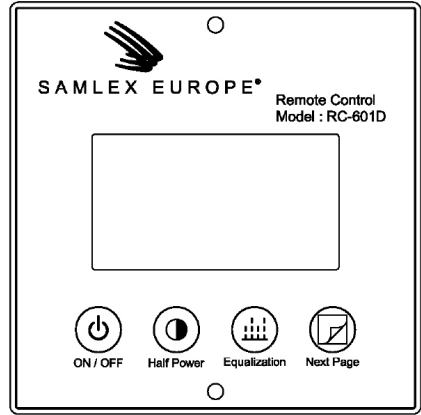
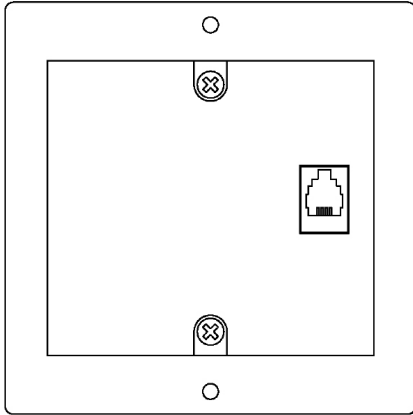


Schéma 12 Télécommande RC-601D

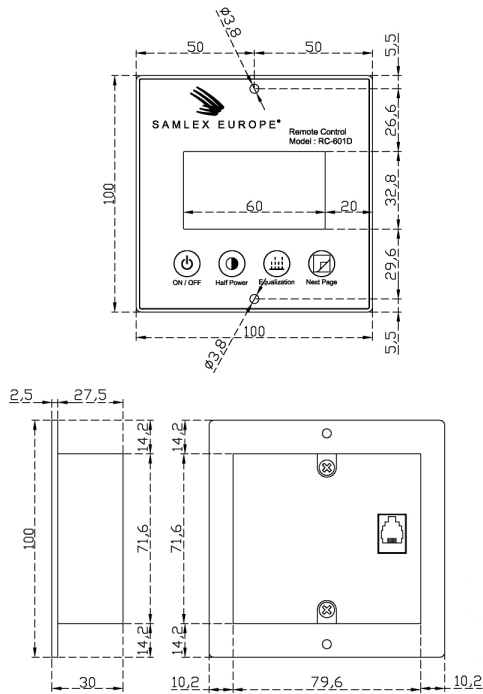


Schéma 13 Télécommande RC-601D Dimensions (mm)

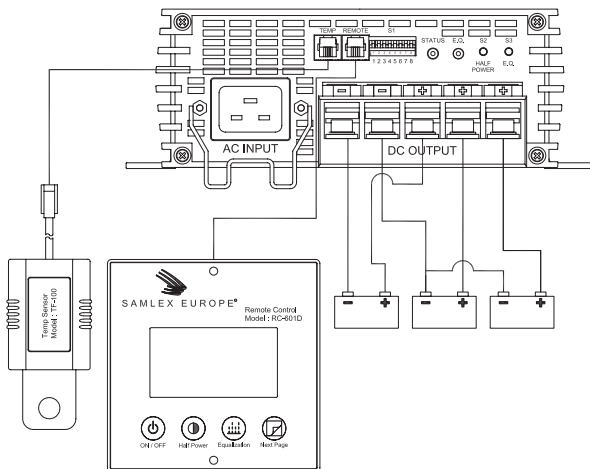


Schéma 14 Réaliser des Branchements (RC-601D)

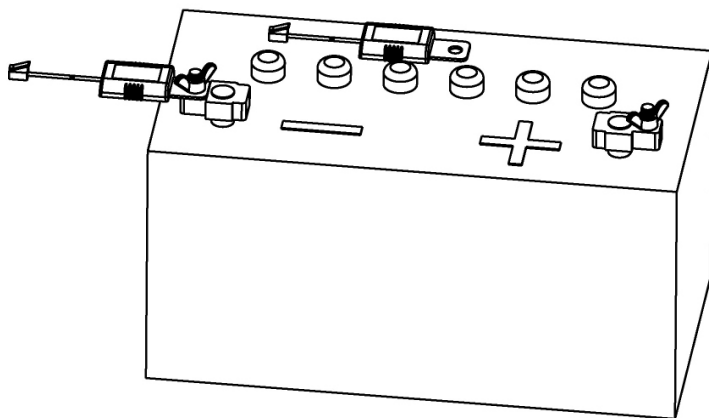


Schéma 15 Installer le Capteur de Température

1	Consignes Générales de Sécurité et de Mise en Place	12
	1 Consignes Générales de Sécurité et de Mise en Place	12
	1.1 Faire fonctionner l'appareil en toute sécurité	12
	1.2 Consignes de sécurité lors de la mise en place de l'appareil	12
	1.3 Câbles électriques	12
	1.4 Mise en place sur un bateau	12
2	MISE EN GARDE	13
3	Applications et Descriptions	13
4	Introduction aux variantes de l'unité	14
5	Accessoires	15
	5.1 Capteur de Température TF-100	15
	5.2 Télécommande RC-600	15
	5.3 Télécommande RC-601D	16
6	Montage du Chargeur de Batterie	17
7	Réaliser des Branchements	17
8.	Paramètres Gel / AGM / plomb-acide	18
	8.1 Paramètres de tension de charge	18
	8.2 Paramétrer le mode demi-puissance	19
	8.3 Paramétrer l'égalisation	20
	8.4 Tableau de réglage VOID	20
9.	Paramètres Lithium	21
	9.1 Paramètres de tension de charge	21
	9.2 Paramétrer le mode demi-puissance	22
	9.3 Paramétrer l'égalisation	22
	9.4 Tableau de réglage VOID	22
10	Utiliser le Chargeur Gel / AGM / plomb-acide	23
	10.1 Caractéristique de Charge	23
	10.2 Utiliser la télécommande RC-600	25
	10.3 Unités avec Capteur de Température TF-100	26
11.	Utiliser le Chargeur Lithium	29
	11.1 Caractéristique de Charge	29
	11.2 Utiliser la télécommande RC-600	30
	11.3 Unités avec Capteur de Température TF-100	30

12. Utiliser le Chargeur	31
12.1 Vitesse du ventilateur	31
12.2 Test de fonctionnement	32
13. Dépannage	33
13.1 La tension de la batterie n'augmente PAS après la charge	33
13.2 La batterie n'est PAS complètement chargée après environ 20 heures de charge	33
13.3 La batterie se décharge après une courte période de temps sans utilisation	34
13.4 Consulter le tableau suivant pour d'autres pannes	34
14. Spécifications	35
15. Déclaration de conformité	37

1.1 Faire fonctionner l'appareil en toute sécurité



Mise en garde !

Le non respect de ces consignes peut entraîner des dommages matériels, une défaillance de l'appareil, ou des blessures corporelles.

Observer des règles de sécurité fondamentales lors de l'utilisation d'équipements électriques pour éviter les risques de :

- Électrocution
- Incendie
- Blessure

1.2 Consignes de sécurité lors de la mise en place de l'appareil

- Les batteries contiennent des acides puissants ; les manipuler avec soin.
- Éviter tout contact avec les agents liquides de la batterie.
- En cas de contact avec ceux-ci, rincer immédiatement et abondamment les parties du corps ou vêtements en cause avec de l'eau froide et consulter immédiatement un médecin.
- S'assurer qu'une solide fondation soutient l'appareil.
- NE PAS utiliser d'objets tranchants ou durs pour nettoyer l'appareil sous peine d'endommager ce dernier.

1.3 Câbles électriques

Si les câbles passent au travers de parois métalliques ou des murs avec des arêtes vives, utiliser des conduits ou des gainages de câbles pour prévenir les dommages.

- Bien disposer les câbles pour ÉVITER qu'ils ne soient piétinés ou ne fassent trébucher les gens.
- Ne PAS poser de câbles lâches ou pliés près d'un matériau conducteur d'électricité.
- Ne PAS tirer sur les câbles.
- Bien fixer les câbles.
- Bien disposer les câbles pour leur éviter d'être endommagés.
- Toujours utiliser des prises mises à la terre et sécurisées par un interrupteur intégré de courant de fuite.
- Laisser seul un professionnel réaliser les branchements électriques.
- Ne PAS disposer de câble 115V/230V et de câble 12V/24V/48V à courant continu dans le même conduit !
- Ne pas utiliser de section de câble inférieure à celle indiquée.

1.4 Mise en place sur un bateau

- Une installation ou utilisation incorrecte du chargeur sur un bateau peut entraîner la corrosion de celui-ci. Seul un personnel qualifié devrait mettre en place le chargeur.



Mise en garde !

Lire soigneusement les consignes suivantes.

Tout dommage causé par le non respect de ces consignes ne sera PAS couvert pas la garantie.

- N'utiliser le chargeur que dans les conditions prévues.
- NE PAS faire fonctionner le chargeur si son boîtier ou ses câbles sont endommagés.
- NE PAS utiliser le chargeur avec tout autre type de batterie que ceux indiqués.
- NE PAS faire fonctionner l'appareil dans un milieu humide ou mouillé.
- NE PAS charger une batterie gelée ; risque d'explosion.
- Conserver le chargeur dans un endroit sûr, hors de portée des enfants.
- Seul un personnel qualifié connaissant les risques encourus et la réglementation en cours devrait s'occuper des réparations et de l'entretien.
- Placer et fixer l'appareil de telle sorte qu'il ne puisse PAS basculer/chuter.

3 Applications et Descriptions

Les chargeurs génèrent de l'électricité ou rechargent des batteries mobiles utilisées à bord de véhicules ou de bateaux.

Le chargeur peut charge de façon continue des batteries d'alimentation ou des batteries de démarrage, permettant ainsi aux batteries de conserver une capacité élevée

Le chargeur peut servir à charger quatre types de batteries

- Les batteries gel / AGM
- Les batteries de démarrage plomb-acide
- Les batteries sans entretien
- Les batteries LiFePO4 (Lithium)

Contactez son revendeur de batteries pour connaître les capacités maximales de ses batteries plomb-acide ou LiFePO4 (Lithium).

Le chargeur est équipé d'une protection contre les inversions de polarité, ce qui évite de l'endommager en cas d'erreur de polarité. Veuillez noter que cette protection contre l'inversion de polarité ne fonctionne que si vous raccordez d'abord la batterie, puis mettez le chargeur en marche !

Un capteur de température en option (Schéma 9 Capteur de Température TF-100, Page. 6) relié à la batterie en charge protège cette dernière contre tout dommage causé par une variation de température extérieure en gérant la tension de charge de la batterie en fonction de la température. Si le détecteur de température est utilisé dans le réglage Lithium,

le chargeur arrêtera la charge en dessous de 0°C et au-dessus de 45°C. Relier deux extrémités de Schéma 9 Capteur de Température TF-100 en Page 6 – une extrémité sur la prise "TEMP" sur le panneau avant et l'autre sur la batterie.

Une télécommande en option (Schéma 10 Télécommande RC-600, Page. 7) est disponible pour fournir un accès à distance au chargeur.

4 Introduction aux variantes de l'unité

Le chargeur de batterie à 3 ou 4 étages (selon la courbe de charge) peut livrer différentes variantes d'unité. Il peut charger des batteries jusqu'à leur capacité spécifiée comme indiqué dans la section des spécifications. Consulter le numéro de modèle sur la plaque signalétique d'un appareil pour en connaître les spécifications.

Vue de l'avant - Modèles n° :

WSC-1250Li / WSC-1280Li / WSC-2425Li / WSC-2440Li en WSC-4820Li

(Voir Schéma 1 Chargeurs WSC-1250Li / WSC-1280Li / WSC-2425Li / WSC-2440Li / WSC-4820Li, Page. 2)

Description des n° :

1. Branchement "TEMP" pour le capteur de température (accessoire TF-100).
2. Branchement "REMOTE" pour la télécommande (accessoire RC-600).
3. Champs de commutation S1 pour sélectionner la tension de charge, la durée de charge, et le mode d'approvisionnement électrique (voir également Schéma 8, Page. 6).
4. DEL de "STATUS".
5. DEL égalisation "E.Q".
6. Interrupteur Marche/Arrêt S2 pour le mode demi puissance.
7. Interrupteur S3 seulement pour égalisation en marche.
8. Borne de sortie CC "+" (plus) pour batterie d'approvisionnement.
9. Borne de sortie CC "-" (moins) pour batterie d'approvisionnement.
10. Branchement pour entrée CA tension 100~240 volts.
11. Support de fiche.

Vue de l'arrière

(Voir Schéma 2 Chargeur , Page. 2)

Description des n° :

1. Sortie de ventilation.
2. Interrupteur d'alimentation électrique.

5.1 Capteur de Température TF-100

Le capteur de température (Schéma 9 Capteur de Température TF-100, Page. 6) mesure la température de la batterie ou de l'environnement de celle-ci et transfère les données vers le chargeur. La tension de charge augmente, diminue ou s'arrête en fonction des variations de température.

5.1.1 Fonctions

- Le capteur de température transmet la température de la batterie au chargeur.
- La tension de charge est réglée en fonction de la température mesurée

5.1.2 Installation

- Faire courir les câbles entre les batteries et le chargeur.
- Brancher le capteur de température sur la prise "TEMP" du chargeur.
- Brancher le capteur de température sur le pôle négatif de la batterie, ou utiliser un ruban adhésif à double côté pour fixer le capteur sur le sommet de la batterie ou près de la batterie (voir Schéma 15 Installer le Capteur de Température, Page. 9).

Note

La longueur du câble TF-100 est de 5M

5.2 Télécommande RC-600

Schéma 10 Télécommande RC-600, Page. 7.

5.2.1 Fonctions

- Allumer et Éteindre le chargeur.
- Mode demi puissance Activé / Désactivé.
- Égalisation Activée.
- Contrôle de l'état.

Note

Garder la télécommande sous la main pour accéder facilement au chargeur.

Attention !

Faire attention lors de la manipulation de la télécommande de ne pas endommager les composants de branchement !

5.2.2 Installation

- Prévoir un espace d'environ 49mm de largeur, 49mm de hauteur et 23mm de profondeur pour la télécommande (voir Schéma 11 Télécommande RC-600, Page. 7).
- Brancher la télécommande sur le chargeur. Le câble de branchement est équipé de deux connecteurs modulaires spécifiques.

- Placer la télécommande dans l'ouverture créée. Fixer la télécommande avec des vis sur les marges supérieure et inférieure de la plaque frontale – percer des trous.

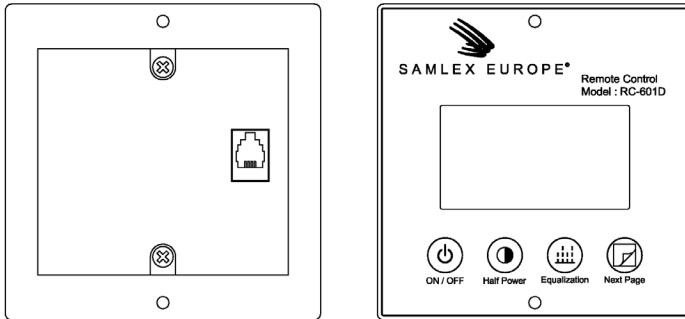
Note

La longueur du câble RC-600 est de 10M.

Note

Placer le commutateur d'alimentation de l'unité sur MARCHE pour que l'unité puisse être allumée et éteinte grâce à la télécommande.

5.3 Télécommande RC-601D



La télécommande RC-601D, (Schéma 12 Télécommande RC-601D, Page. 8) affiche en temps réel les informations, les paramètres et le décompte pour différentes étapes de la charge.

5.3.1 Fonctions

- Allumer et Éteindre le chargeur.
- Mode demi puissance Activé / Désactivé.
- Égalisation Activée.
- Afficher en temps réel les informations, les paramètres.

Note

Placer le commutateur d'alimentation de l'unité sur MARCHE pour que l'unité puisse être allumée et éteinte grâce à la télécommande RC-601D.

Attention !

Faire attention lors de la manipulation de la télécommande de ne pas endommager les composants de branchement !

5.3.2 Installation

- Brancher la télécommande sur la prise "REMOTE" du chargeur (Voir Schéma 14 Réaliser des Branchements (RC-601D), Page. 9).
- Prévoir un espace d'environ 80mm de largeur, 72mm de hauteur et 28mm de profondeur pour la télécommande.
- Brancher la télécommande sur le chargeur. Le câble de branchement est équipé de deux connecteurs modulaires spécifiques.
- Placer la télécommande dans l'ouverture créée. Fixer la télécommande avec des vis sur les marges supérieure et inférieure de la plaque frontale – percer des trous.

Note

La longueur du câble RC-601D est de 10M.

6 Montage du Chargeur de Batterie

Montage des chargeurs de batteries sur un mur ou un emplacement plat se référer à Schéma 3a pour les WSC-1250Li et WSC-2425Li, schéma 3b pour les WSC-1280Li, WSC-2440Li et WSC-4820Li Chargeur Vue de dessus, Page. 3 quant à la taille des boîtiers et l'emplacement des trous de montage pour l'installation.

7 Réaliser des Branchements

Consulter Schéma 5 Réaliser des Branchements, Page. 4.

- Placer le chargeur dans un endroit sec, frais, propre et ventilé.
- Placer le commutateur d'alimentation sur "0" (off/arrêt) et débrancher la prise de courant avant de brancher ou de débrancher le courant continu.
- Connecter le pôle "-" (moins) de la batterie à l'aide d'un câble de connexion sur la borne "-" (moins) du chargeur (voir Schéma 5 Réaliser des Branchements, Page. 4).
- Connecter le pôle "+" (plus) de la batterie à l'aide d'un câble de connexion sur la borne "+" (plus) terminal du chargeur (voir Schéma 5 Réaliser des Branchements, Page. 4).
- Disposer les câbles entre les batteries et le chargeur.
- Plier les extrémités des câbles avec les extrémités de câbles multiconducteurs.
- Ajouter une attache de connexion au câble pour une connexion idéale à la borne (voir Schéma 7, Page. 5).

7 Réaliser des Branchements

FR

Assurez-vous de respecter la polarité de la batterie et du chargeur de batterie ! Le chargeur est équipé d'une protection contre les inversions de polarité qui ne fonctionne que si vous connectez d'abord la batterie puis mettez le chargeur en marche !



Mise en garde !

**Les batteries avec connexion de cellules NE peuvent PAS être chargées.
La surchauffe d'une batterie peut créer des gaz explosifs.**

Note

Utiliser seulement des câbles de section transversale recommandée pour connecter le chargeur à la batterie.

Modèle n°	Batterie d'approvisionnement
WSC-1250Li	10 mm ² ~ 16 mm ²
WSC-1280Li	16 mm ² ~ 25 mm ²
WSC-2425Li	6 mm ² ~ 10 mm ²
WSC-2440Li	10 mm ² ~ 16 mm ²
WSC-4820Li	6 mm ² ~ 10 mm ²

8 Paramètres Gel / AGM / plomb-acide

8.1 Paramètres de tension de charge Gel / AGM / plomb-acide

Le champ de commutation S1 peut servir à sélectionner la tension de charge, la tension d'égalisation, la durée de charge et le mode opératoire de ce chargeur (voir Schéma 8, Page. 6).



Mise en garde !

**Veillez suivre le tableau ci-dessous faire fonctionner correctement le chargeur
Assurez-vous que le DIP SWITCH 8 (commutateur DIP 8) est en position OFF (ARRÊT) :**

Tableau 8-1 Commutateur pour Configurer la Tension de charge

Commutateur 1	Commutateur 2	Tension de phase I	Tension de phase U _o	Tension de phase U
ARRÊT	ARRÊT	13,5V/27,0V/54V	14,0V/28,0V/56V	13,5V/27,0V/54V
ARRÊT	MARCHE	13,5V/27,0V/54V	14,4V/28,8V/57,6V	13,5V/27,0V/54V
MARCHE	ARRÊT	13,8V/27,6V/55,2V	14,4V/28,8V/57,6V	13,8V/27,6V/55,2V
MARCHE	MARCHE	13,8V/27,6V/55,2V	14,8V/29,6V/59,2V	13,8V/27,6V/55,2V

Tableau 8-2 Commutateur pour Configurer la Tension d'Égalisation

Commutateur 3	Tension d'égalisation
ARRÊT	Identique à la tension de phase Uo
MARCHE	15,5V/31,0V/62,0V

Tableau 8-3 Commutateur pour Configurer le Mode Consommation/Chargeur

Commutateur 4	Mode de fonctionnement
ARRÊT	Chargeur de batterie
MARCHE	Alimentation 13,2V/26,4V/52,8V

Tableau 8-4 Commutateur pour Configurer le Délai de Phase Uo

Commutateur 5	Commutateur 6	Durée de Charge
MARCHE	ARRÊT	4 heures
ARRÊT	MARCHE	6 heures
MARCHE	MARCHE	8 heures
ARRÊT	ARRÊT	Illimité

8.2.1 Paramétrer le mode demi-puissance en utilisant S2

Lorsque le commutateur S2 "DEMI-PUISSANCE" est poussé, la puissance de sortie baissera à la moitié de la puissance nominative du chargeur et le DEL "STATUS" clignotera. Le commutateur S2 est un commutateur de type sans mémoire. Cela signifie que l'état "MARCHE/ARRÊT" ne peut pas être reconnu à partir du commutateur. Pour entrer et sortir du mode "DEMI-PUISSANCE" par roulement, pousser le commutateur S2. Le mode "DEMIPUISSANCE" est reconnaissable si le DEL "STATUS" clignote.

8.2.2 Réglages de la puissance intermédiaire via le Commutateur 7

Lorsque le DIP Switch 7 (commutateur DIP 7) est en position ON (MARCHE), la puissance de sortie diminuera jusqu'à la moitié du courant maximum du chargeur, et la DEL "STATUS" (statut) clignotera.

La vitesse du ventilateur étant ajustée en fonction de la charge et de la température à l'intérieur du chargeur, lorsque le mode "HALF POWER" (demi-puissance) est activé, la vitesse du ventilateur sera ralentie et deviendra silencieuse du fait de la réduction du courant de sortie à la moitié de l'ampérage nominal du chargeur.

8.2.3 Sélection Gel/AGM/Plomb-acide/Lithium

Tableau 8-5 Commutateur pour Configurer GEL/AGM/Plomb-acide/Lithium

Commutateur 8	Mode de charge
ARRÊT	Gel / AGM / Plomb Acide
MARCHE	LiFePO4 (Lithium)

Note

1. Le mode demi-puissance peut seulement être activé lorsque la fonction d'égalisation n'est PAS activée ou que le chargeur n'est PAS en mode d'approvisionnement. (voir Tableau 8-5 Tableau de réglage VOID pour pousser le commutateur sur le panneau avant, Page. 20).
2. Se référer à section 12.1 en page 31 pour comprendre la fonction de la vitesse de ventilateur.

8.3 Paramétrer l'égalisation

Lorsque le commutateur S3 "E.Q." est poussé, la fonction d'égalisation est activée et le DEL de "E.Q." deviendra ROUGE. Seule l'extinction du chargeur peut annuler l'activation de la fonction d'égalisation.

Note

La fonction d'égalisation peut seulement être réglée lorsque le chargeur n'est PAS en mode demi-puissance et que le chargeur n'est PAS en mode d'approvisionnement. (Voir Tableau 8-6 Tableau de réglage VOID pour pousser le commutateur sur le panneau avant, Page. 20).

8.4 Tableau de réglage VOID

Pour éviter le réglage void, se référer à Tableau 8-6 Tableau de réglage VOID pour pousser le commutateur sur le panneau avant, Page. 20.

Tableau 8-6 Tableau de réglage VOID pour pousser le commutateur sur le panneau avant

Pousser commutateur sur panneau avant	Mode de fonctionnement d'origine			
	Demi-puissance	Égalisation	Autres	Alimentation
S2 "DEMI-PUISSANCE" poussé ou commutateur DIP 7 en position ON	Sortir de "DEMI-PUISSANCE" (le DEL "STATUS" s'allume)	VOID	Entrer dans "DEMI-PUISSANCE" (le DEL "STATUS" clignote)	VOID
S3 "E.Q." poussé	VOID	VOID	Égalisation (le DEL "E.Q." devient Rouge)	VOID

9.1 Paramètres de tension de charge

Le champ de commutation S1 peut servir à sélectionner la tension de charge, la tension d'égalisation, la durée de charge et le mode opératoire de ce chargeur (voir Schéma 8, Page. 6).



Mise en garde !

Veillez suivre le tableau ci-dessous faire fonctionner correctement le chargeur

Assurez-vous que le DIP SWITCH 8 (commutateur DIP 8) est en position ON (MARCHE) :

Tableau 9-1 Commutateur pour Configurer la Tension de charge

Commutateur 1	Commutateur 2	Tension de phase I	Tension de phase U _o	Tension de phase U
ARRÊT	ARRÊT	14,2V/28,4V/56,8V	14,2V/28,4V/56,8V	NO*
ARRÊT	MARCHE	14,4V/28,8V/57,6V	14,4V/28,8V/57,6V	NO*
MARCHE	ARRÊT	14,6V/29,2V/58,4V	14,6V/29,2V/58,4V	NO*
MARCHE	MARCHE	14,6V/29,2V/58,4V	14,6V/29,2V/58,4V	13,8V/27,6V/55,2V*

*retour à CC à 12,5V/25V/50V

Tableau 9-2 Commutateur pour Configurer le Courant de Sortie Maximum

Commutator 3	Commutator 4	1250(A)	1280(A)	2425(A)	2440(A)	24820(A)
ARRÊT	ARRÊT	50	80	25	40	20
ARRÊT	MARCHE	45	70	22,5	35	18
MARCHE	ARRÊT	40	60	20	30	16
MARCHE	MARCHE	30	55	15	27,5	14

Tableau 9-3 Commutateur pour Configurer la Limite de Temps de Phase CV

Commutator 5	Commutator 6	Temps de charge
ARRÊT	ARRÊT	1 heure de courant final i.c.w. (onde continue interrompue) en phase CV
ARRÊT	MARCHE	2 heures de courant final i.c.w. (onde continue interrompue) en phase CV
MARCHE	ARRÊT	4 heures de courant final i.c.w. (onde continue interrompue) en phase CV
MARCHE	MARCHE	1 minute de courant final i.c.w. (onde continue interrompue) en phase CV

Le temps ou le courant final détermine le temps de charge.

Tableau 9-4 Commutateur pour Configurer le Courant Final en Phase CV

Commutator 7	Courant final en phase CV
ARRÊT	5% du courant de charge maximal
MARCHE	10% du courant de charge maximal

Le courant de charge maximal peut être réglé par les Commutateurs 3 et 4.

Tableau 9-5 Commutateur Configurer GEL/AGM/Plomb-acide/Lithium

Commutator 8	Mode de charge
ARRÊT	Gel/AGM/Plomb Acide
MARCHE	LiFePO4 (Lithium)

9.2 Paramétrer le mode demi-puissance

Lorsque le commutateur S2 "DEMI-PUISSANCE" est poussé, la puissance de sortie baissera à la moitié de la puissance nominative du chargeur et le DEL "STATUS" clignotera.

Le commutateur S2 est un commutateur de type sans mémoire. Cela signifie que l'état "MARCHE/ARRÊT" ne peut pas être reconnu à partir du commutateur. Pour entrer et sortir du mode "DEMI-PUISSANCE" par roulement, pousser le commutateur S2. Le mode "DEMI-PUISSANCE" est reconnaissable si le DEL "STATUS" clignote.

Étant donné que la vitesse du ventilateur est réglée selon la fonction de la charge et de la température dans le chargeur, lorsque le mode "DEMI-PUISSANCE" est activé, la vitesse du ventilateur sera réduite et deviendra silencieuse du fait du courant de sortie réduit à la moitié de la puissance nominative du chargeur.

Note

Se référer à section 12.1 en page 31 pour comprendre la fonction de la vitesse de ventilateur.

9.3 Paramétrage de l'égalisation

L'égalisation ne fonctionne pas en mode Lithium.

9.4 Tableau de réglage VOID

Pour éviter le réglage void, se référer à Tableau 9-6 Tableau de réglage VOID pour pousser le commutateur sur le panneau avant, Page. 23.

Tableau 9-6 Tableau de réglage VOID pour pousser le commutateur sur le panneau avant

Pousser commutateur sur panneau avant	Mode de fonctionnement d'origine			
	Demi-puissance	Égalisation	Autres	Alimentation
S2 "DEMI-PUISSANCE" poussé	Sortir de "DEMI-PUISSANCE" (le DEL "STATUS" s'allume)	VOID	Entrer dans "DEMI-PUISSANCE" (le DEL "STATUS" clignote)	VOID
S3 "E.Q." poussé	VOID	VOID	VOID	VOID

10 Utiliser le Chargeur Gel / AGM / plomb-acide

10.1 Caractéristique de Charge

La caractéristique de charge est habituellement désignée comme caractéristique IUoU modifiée.

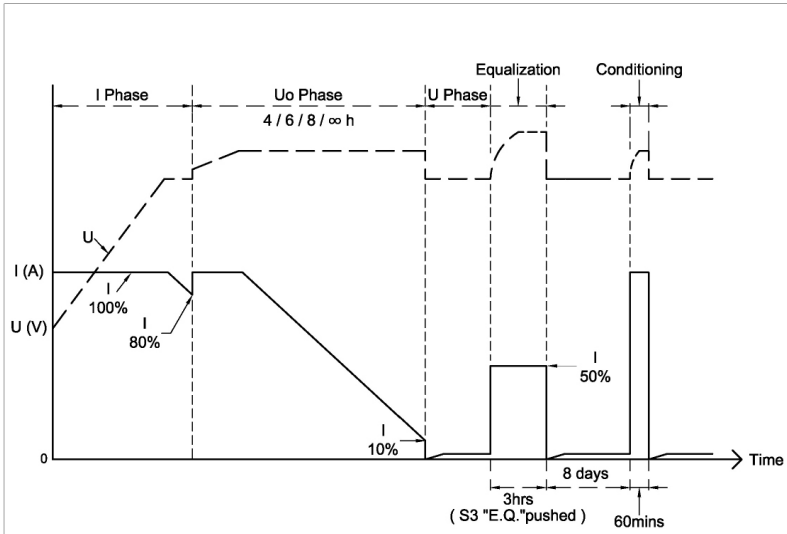


Schéma 16 Caractéristique de Charge

10.1.1 Phase I (volume)

La LED "STATUS" reste constamment Rouge.

Dans la première étape du processus de charge, la batterie épuisée est chargée avec un courant constant jusqu'à ce que la tension de la batterie atteigne la tension de réglage de la phase I (13,5V/27,0V/54,0V ou 13,8V/27,6V/55,2V). Lorsque la batterie atteint ce niveau de tension, le courant de charge diminue progressivement. Lorsque le courant descend à 80%, le chargeur passe à la tension de réglage de la phase U₀ (14,0V/28,0V/56,0V ou 14,4V/28,8V/57,6V ou 14,8V/29,6V/59,2V). Typiquement, la batterie est chargée à 70-80% de sa capacité.

10.1.2 Phase U₀ (absorption)

La LED "STATUS" reste constamment Orange.

Cette phase de charge principale peut être réglée sur un délai maximal de 4/6/8 heures ou illimité, et le courant remonte à sa valeur maximale. Le courant reste constant tant que la tension de la batterie est inférieure à la tension de réglage de la phase U₀ (14,0V/28,0V/56,0V ou 14,4V/28,8V/57,6V ou 14,8V/29,6V/59,2V).

Après avoir atteint la tension de réglage, elle reste constante. Cependant, le courant baisse à nouveau. Dans cette phase de charge principale, la batterie est chargée à 95% de sa capacité.

Note

Sélectionner la tension de charge et la durée de la phase de charge principale (phase U₀) à l'aide du champ de commutation S1.

10.1.3 Phase U (flottement)

La LED "STATUS" reste constamment Verte.

Si le courant diminue à 10% ou sous le courant nominal ou si le délai de 4/6/8 heures est dépassé, le chargeur passe alors en charge économique (13,5V/27,0V/54,0V ou 13,8V/27,6V/55,2V).

Note

Les batteries peuvent être chargées séparément l'une de l'autre si les chargeurs ont des connexions doubles ou triples de charge. Les sorties étant séparées en interne par des diodes, la batterie la plus faible sera donc toujours d'abord chargée au niveau de charge de la batterie plus forte.



Attention

La capacité maximale de la batterie NE devrait PAS excéder la capacité spécifiée, sous peine d'influencer les fonctions des phases de charge individuelles.

10.1.4 Conditionnement 8 jours

Si le chargeur de batterie reste en phase U durant 8 jours, il repassera en charge à 3 étapes U₀U, et demeurera en phase U₀ durant 60 minutes pour réactiver la batterie.

Note

1. Le conditionnement 8 jours sera terminé lors de l'activation de la fonction d'égalisation ou du mode demi-puissance.
2. Lorsque le chargeur est en étape égalisation ou en mode demi-puissance, le conditionnement 8 jours NE sera PAS déclenché.

10.1.5 Égalisation

La fonction d'égalisation peut être activée tant que le chargeur de batterie n'est PAS en mode demi-puissance ou en mode alimentation.

La fonction d'égalisation ne sera activée que lorsque la batterie est chargée et reste en phase U₀ avec < 25% du courant à pleine charge.

Le chargeur de batterie chargera la batterie 3 heures avec une tension de réglage d'égalisation (tension de réglage d'égalisation de 15,5V/31,0V/62,0V ou U₀) et la moitié du courant nominal.

Note

Une fois que la fonction d'égalisation est activée, elle ne peut être annulée qu'en éteignant le chargeur de batterie.

10.2 Utiliser la télécommande RC-600

La RC-600 est muni de trois boutons et quatre DEL (voir Schéma 10 Télécommande RC-600, Page. 7).

- Bouton MARCHE / ARRÊT pour commuter le chargeur entre MARCHE et ARRÊT.
- Bouton Demi-puissance pour entrer / quitter le mode "DEMI-PUISSANCE".
- Bouton d'égalisation pour activer la fonction d'égalisation.
- DEL Volume pour indiquer l'étape de charge de la phase I.
- DEL Absorption pour indiquer l'étape de charge de la phase U₀.
- DEL flottant pour indiquer le stade de charge de la phase U.
- DEL d'égalisation pour indiquer l'activation de la fonction d'égalisation.

Pour éviter le réglage VOID à partir de la télécommande, se référer à Tableau 10-1 Tableau de réglage VOID.

Tableau 10-1 Tableau de réglage VOID lors d'appui sur les boutons sur la télécommande

Boutons RC-600	Mode de travail du chargeur			
	Demi-puissance	Égalisation	Autres	Alimentation
Bouton "DEMI-PUIS- SANCE" pressé	Sortir de "DEMI- PUISSANCE" (le DEL "STATUS" s'allume)	VOID	Entrer dans "DEMI- PUISSANCE" (le DEL "STATUS" clignote)	VOID
Bouton "Égalisation" pressé	VOID	VOID	Égalisation (le DEL "E.Q." devient Rouge)	VOID
Bouton "MARCHE / ARRÊT" pressé	Stand by (le DEL "STATUS" clignote lentement en Rouge)	Stand by (le DEL "STATUS" clignote lentement en Rouge)	SStand by (le DEL "STATUS" clignote lentement en Rouge)	Stand by (le DEL "STATUS" clignote lentement en Rouge)

Note

- L'interrupteur doit être placé sur MARCHE, pour que l'unité puisse être allumée et éteinte à l'aide de la télécommande.
- Presser 2 secondes le bouton "MARCHE/ARRÊT" du RC-600 pour éteindre le chargeur de batterie et 0,5 seconde pour l'allumer.

10.3 Unités avec Capteur de Température TF-100

Un capteur de température (Schéma 9 Capteur de Température TF-100, Page. 6) peut être relié afin d'optimiser la charge. Les tensions de charge varient, consulter les diagrammes suivants, en fonction de la température de la batterie.

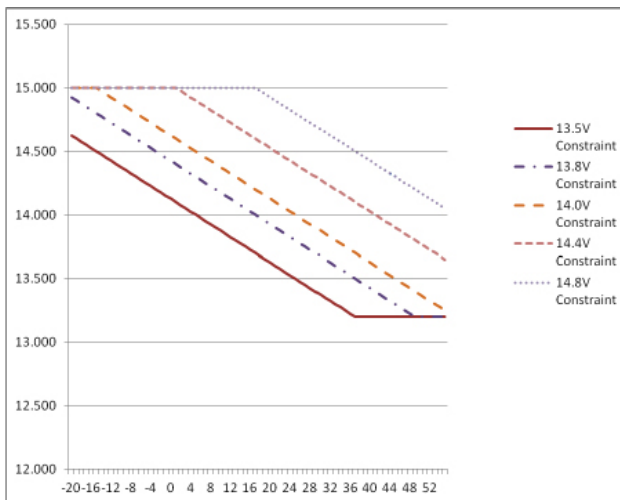


Schéma 17a Compensation de Température pour Modèle 12V

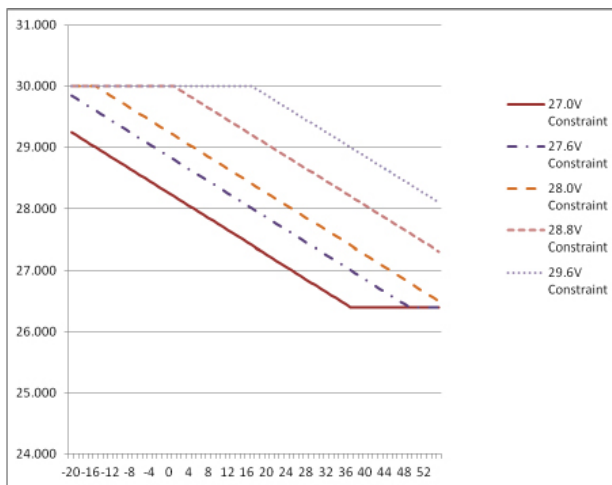


Schéma 17b Compensation de Température pour Modèle 24V

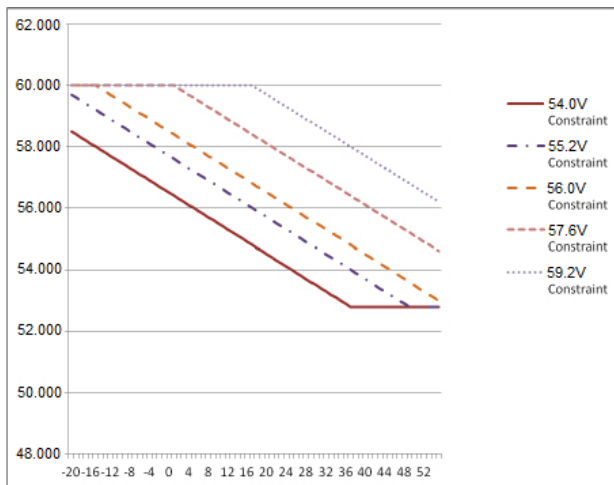


Schéma 17c Compensation de Température pour Modèle 48V

Note

- Le capteur de température fonctionne seulement en phases I, U₀ et U.
- La tension de sortie est réglée d'après la fonction $-25\text{mV}/^\circ\text{C}$ pour WSC-1250/WSC-1280, $-50\text{mV}/^\circ\text{C}$ pour WSC-2425/WSC-2440 et $-100\text{mV}/^\circ\text{C}$ pour WSC-4820. Cependant, la tension de sortie maximale est de 15V/30V/60V, et celle minimale de 13,2V/26,4V/52,8V.
- Lorsque la température batterie détectée via TF-100 atteint 55°C, le chargeur arrêtera le processus de charge (le DEL "E.Q." clignote Rouge et le DEL "STATUS" devient Orange), et reprendra lorsque la température chute à 45°C.

11.1 Caractéristique de Charge

La caractéristique de charge est désignée comme caractéristique CC/CV.

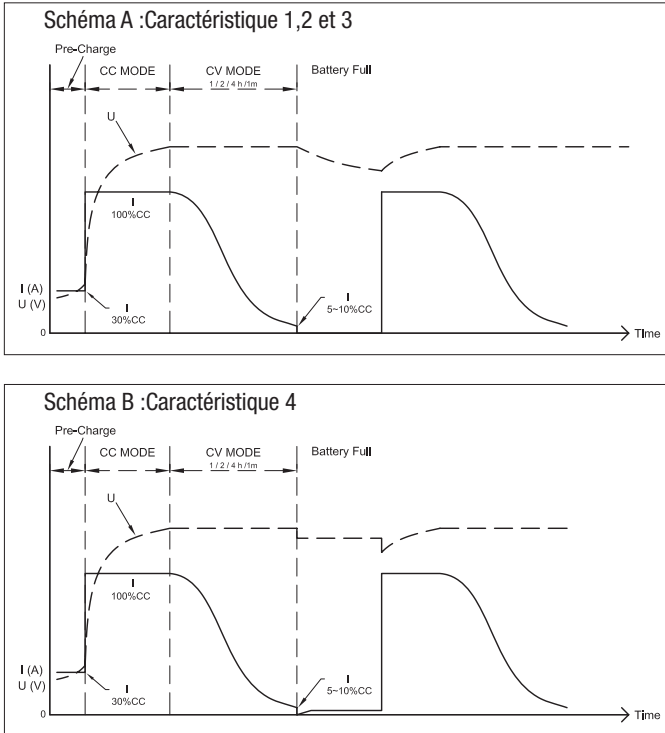


Schéma 19 Caractéristique de Charge

11.1.1 Avant la charge

Le courant est de 30% maximum (CC) jusqu'à une tension de 12,6V/25,2V/50,4V dans cette phase.

11.1.2 Phase CC (Courant Constant)

La DEL "STATUS" reste constamment rouge.

Dans cette étape du processus de charge, la batterie déchargée est chargée avec un courant constant jusqu'à ce que la tension de la batterie atteigne la tension de réglage de la phase CV (14,2V/14,4V/14,6, 28,4/28,8/29,2V ou 56,8V/57,6V/58,4V). Le chargeur passera en phase CV lorsque la batterie atteindra ce niveau de tension.

11.1.3 Phase CV (Tension Constante)

La DEL "STATUS" reste constamment orange.

Cette phase de charge principale peut être réglée sur une durée maximale de 1 minute, 1 heure, 2 heures ou 4 heures. Le passage à la phase suivante dépend également de l'intensité du courant : 5 % ou 10 % de la puissance de charge fixée.

Remarque

La tension, le courant et le temps de charge de la phase CV peuvent être sélectionnés à l'aide du champ de commutation S1.

11.1.4 Phase de batterie pleine

La DEL "STATUS" reste constamment verte.

Si le courant descend à 10% ou moins du courant nominal ou si la limite de temps de 1 minute, 1 heure, 2 heures ou 4 heures est dépassée, le chargeur passe à la phase de batterie pleine. En utilisant les 3 premières positions des SW (commutateur) 1 et 2 (voir chapitre 9.1, page 22), le chargeur s'arrête et ne retourne pas à la phase CC tant que la tension n'est pas inférieure à 12,5V/25V/50V. En position 4, le chargeur passe en mode flottant et délivre 13,8V/27,6V/55,2V. Le chargeur revient à la phase CC si la tension tombe en dessous de 12,5V/25V/50V.

Remarque

Les batteries peuvent être chargées indépendamment des connexions de charge à trois niveaux. Les sorties sont séparées en interne par des transistors à effet de champ (FET), si bien que la batterie la plus faible sera toujours chargée en premier au niveau de charge de la batterie la plus forte.



Attention

La capacité maximale de la batterie NE doit PAS dépasser la capacité spécifiée, sous peine d'influencer les fonctions des différentes phases de charge.

11.1.5 Égalisation

L'égalisation n'est pas possible en mode Lithium.

11.2 Utiliser la télécommande RC-600

La RC-600 est muni de trois boutons et quatre DEL (voir Schéma 10 Télécommande RC-600, Page. 7).

- Bouton MARCHÉ / ARRÊT pour commuter le chargeur entre MARCHÉ et ARRÊT.
- Bouton Demi-puissance pour entrer / quitter le mode "DEMI-PUISSANCE".
- Bouton d'égalisation pour activer la fonction d'égalisation (N'est pas possible en mode Lithium).
- DEL Volume pour indiquer l'étape de charge de la phase CC.
- DEL Absorption pour indiquer l'étape de charge de la phase CV.
- DEL flottant pour indiquer le stade de charge de la phase batterie pleine.
- DEL d'égalisation pour indiquer l'activation de la fonction d'égalisation (N'est pas possible en mode Lithium).

11 Utiliser le Chargeur Lithium

FR

Pour éviter le réglage VOID à partir de la télécommande, se référer à Tableau 11-1 Tableau de réglage VOID.

Tableau 11-1 Tableau de réglage VOID lors d'appui sur les boutons sur la télécommande

Boutons RC-600	Mode de travail du chargeur			
	Demi-puissance	Égalisation	Autres	Alimentation
Bouton "DEMI-PUIS- SANCE" pressé	Sortir de "DEMI- PUISSANCE" (le DEL "STATUS" s'allume)	VOID	Entrer dans "DEMI- PUISSANCE" (le DEL "STATUS" clignote)	VOID
Bouton "Égalisation" pressé	VOID	VOID	VOID	VOID
Bouton "MARCHE / ARRÊT" pressé	Stand by (le DEL "STATUS" clignote lentement en Rouge)	VOID	Stand by (le DEL "STATUS" clignote lentement en Rouge)	Stand by (le DEL "STATUS" clignote lentement en Rouge)

Note

- L'interrupteur doit être placé sur MARCHE, pour que l'unité puisse être allumée et éteinte à l'aide de la télécommande.
- Presser 2 secondes le bouton "MARCHE/ARRÊT" du RC-600 pour éteindre le chargeur de batterie et 0,5 seconde pour l'allumer.

11.3 Unités avec détecteur de température TF-100

Le chargeur s'arrêtera en dessous de 0°C et au-dessus de 45°C en mode Lithium. Il y a pas de compensation de tension.

12 Utiliser le Chargeur

12.1 Vitesse du ventilateur

La vitesse du ventilateur est réglée en fonction de la charge et de la température à l'intérieur du chargeur.

Lorsque la charge est supérieure à 70% de la puissance nominale du chargeur, le ventilateur tournera à 100% de sa vitesse.

Si la charge est inférieure à 70% de la puissance nominale du chargeur, la vitesse du ventilateur sera déterminée en fonction de la température à l'intérieur du chargeur. Lorsque la température monte, le ventilateur commencera à tourner à une température de 45°C et atteindra une vitesse de 100% à une température de 65°C. Lorsque la température baisse, le ventilateur ralentit la vitesse de rotation avec une température de 60°C et arrête de tourner à une température de 40°C.

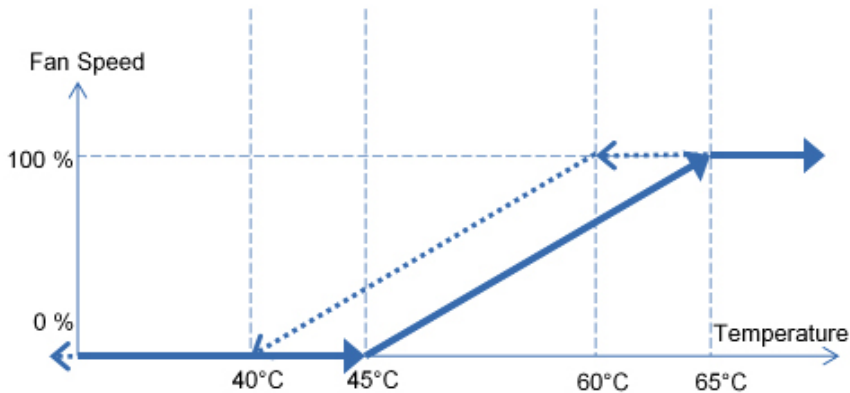


Schéma 22 Vitesse du Ventilateur

12.2 Test de fonctionnement

Le DEL de l'état à l'avant de l'unité peut servir à vérifier l'état du processus de charge.

Note

La télécommande optionnelle peut également servir à vérifier l'état du processus de charge. Les DEL sur la télécommande indiquent différentes phases de charge avec leurs couleurs respectivement.

Tableau 12-1 Tableau Test de Fonctionnement Normal

"E.Q." DEL (n'est pas possible en mode Lithium)	DEL "STATUS"	ÉTAT
	Rouge, constamment allumé	Phase I/CC
	Orange, constamment allumé	Phase Uo/CV
	Vert, constamment allumé	Phase U/batterie pleine
Rouge, constamment allumé	Rouge, constamment allumé	Phase I, égalisation activée
Rouge, constamment allumé	Orange, constamment allumé	Phase Uo, égalisation activée
Rouge, constamment allumé	Vert, constamment allumé	U phase, égalisation activée
Rouge, constamment allumé		Égalisation exécutée
	Rouge, clignotant	Phase I/CC, demi-puissance
	Orange, clignotant	Phase Uo/CV, demi-puissance
	Vert, clignotant	Phase U/batterie pleine, demi-puissance
	Vert, clignotant double	Mode alimentation (n'est pas possible en mode Lithium)
	Rouge, clignotant lent	Mode stand-by (RC-600/RC-601D)

13 Dépannage

13.1 La tension de la batterie n'augmente PAS après la charge

- Si possible, mesurer avec un multimètre approprié pendant la charge pour vérifier si la tension aux bornes de la batterie augmente.
- Vérifier si les bornes sont correctement raccordées aux pôles de la batterie. Nettoyez les pôles de la batterie si nécessaire pour assurer une meilleure connexion.

13.2 La batterie n'est PAS complètement chargée après environ 20 heures de charge

- Débranchez l'alimentation du chargeur.
- Retirez la batterie des bornes de charge et attendez quelques minutes.

Mesurer ensuite la tension aux bornes de la batterie avec le multimètre.

13.2.1 Batterie 12V

Si le multimètre affiche une tension de 10V ou moins, cela indique que la batterie est défectueuse et ne peut plus être chargée.

13.2.2 Batterie 24V

Si le multimètre affiche une tension de 20V ou moins, cela indique que la batterie est défectueuse et ne peut plus être chargée.

13.2.3 Batterie 48V

Si le multimètre affiche une tension de 40V ou moins, cela indique que la batterie est défectueuse et ne peut plus être chargée.

13.3 La batterie se décharge après une courte période de temps sans utilisation

Mesurer la tension aux bornes de la batterie avec un multimètre approprié. Si le multimètre indique une tension inférieure à 12V d'une batterie de 12V ou une tension inférieure à 24V d'une batterie de 24V ou une tension inférieure à 48V d'une batterie de 48V, la batterie est trop faible pour conserver la charge.

13.4 Consulter le tableau suivant pour d'autres pannes

Tableau 13-1 Tableau Test de Fonctionnement Anormal

"E.Q." DEL n'est pas possible en mode Lithium)	"STATUS"-DEL	Status
Rouge, clignotant	Rouge, constamment allumé	Court-circuit et tension basse, arrêt
Rouge, clignotant	Orange, constamment allumé	Température anormale de la batterie, arrêter la charge (TF-100)
Rouge, clignotant	Rouge, clignotant	Ventilateur anormal
Rouge, clignotant	Orange, clignotant	TF-100 connecté à la prise de la télécommande
Rouge, clignotant	Vert, clignotant	Surchauffe du chargeur (>100°C), arrêter la charge
Rouge, clignotant	Rouge et vert alternativement	Tension de charge trop élevée et arrêt
Rouge, clignotant	Orange et vert alternativement	Courant de charge trop élevé et arrêt
Rouge, clignotant	Rouge et orange alternativement	Fusible défectif ou polarité inversée
Rouge, clignotant pendant 10 secondes		Réglage void

14 Spécifications

FR

Numéro du Modèle :	WSC-1250Li	WSC-1280Li	WSC-2425Li
Plage de tension d'entrée	100-240V AC		
Fréquence d'entrée	50-60Hz		
Correction du facteur de puissance	>0,97		
Efficacité à 230V CA	>91%	>92%	>93%
Efficacité à 115V CA	>89%	>90%	>91%
Courant d'entrée à 230V CA	3,62A	5,81A	3,51A
Courant d'entrée à 115V CA	7,32A	11,67A	7,1A
Mode de charge	Normal 3 étapes/Égalisation 4 étapes/CC/CV		
Mode standard de tension de charge de sortie	14V/14,4V/14,8V		28V/28,8V/29,6V
Mode standard de tension maintien sortie	13,5V/13,8V		27V/27,6V
Mode Lithium de tension de charge de sortie	14,2V/14,4V/14,6V		28,4V/28,8V/29,2V
Mode Lithium de tension maintien sortie	Non ou 13,8V (i.c.w. 14,6V)		Non ou 27,6V (i.c.w. 29,2V)
Sortie de tension mode de puissance	13,2V		26,4V
Courant de charge sortie	0-50A	0-80A	0-25A
Courant de charge de sortie réglable	50, 45, 40 ou 30A	80, 70, 60 ou 55A	25, 22,5, 20 ou 15A
Mode égalisation	15,5V (0-25A)	15,5V (0-40A)	31,0V (0-12,5A)
Mode demi-puissance (mode silencieux)	0-25A	0-40A	0-12,5A
Branchement batterie	3		
Types de batteries	Plomb-acide/GEL/AGM/LiFePO4		
Capacité de batterie	standard: 500Ah / Lithium: 150-250Ah	standard: 800Ah / Lithium: 240-400Ah	standard: 250Ah / Lithium: 75-125Ah
Température de fonctionnement	-20°C ~ +50°C		
Température de stockage	-40°C ~ +85°C		
Humidité de l'air	10 - 90%		
Télécommande (accessoire)	RC-600/RC-601D		
Compensation de température (accessoire)	TF-100		
Dimensions Lo*la*H (mm)	292*220*75	327*220*75	292*220*75
Poids	2,5kg	3kg	2,5kg
Normes de sécurité :	EN 60335-1 EN 60335-2-29		
Norme EMC: EMI	EN 55014-1 EN 61000-3-2 EN 61000-3-3		
EMS	EN 55014-2 IEC 61000-4-2,3,4,5,6,11		
Dispositifs de protection :	Protection court-circuit Protection surtension Protection surintensité Surchauffe du chargeur de batterie Surchauffe de la batterie		

14 Spécifications

FR

Numéro du Modèle :	WSC-2440Li	WSC-4820Li
Plage de tension d'entrée	100-240V AC	
Fréquence d'entrée	50-60Hz	
Correction du facteur de puissance	>0,97	
Efficacité à 230V CA	>93%	>92%
Efficacité à 115V CA	>91%	>90%
Courant d'entrée à 230V CA	5,62A	5,8A
Courant d'entrée à 115V CA	11,33A	11,57A
Mode de charge	Normal 3 étapes/Égalisation 4 étapes/CC/CV	
Mode standard de tension de charge de sortie	28V/28,8V/29,6V	56V/57,6V/59,2V
Mode standard de tension maintien sortie	27V/27,6V	54V/55,2V
Mode Lithium de tension de charge de sortie	28,4V/28,8V/29,2V	56,8V/57,6V/58,4V
Mode Lithium de tension maintien sortie	Non ou 27,6V (i.c.w. 29,2V)	Non ou 55,2V (i.c.w. 58,4V)
Sortie de tension mode de puissance	26,4V	52,8V
Courant de charge sortie	0-40A	0-20A
Courant de charge de sortie réglable	40, 35, 30 ou 27,5A	20, 18, 16 ou 14A
Mode égalisation	31,0V (0-20A)	62,0V(0-10A)
Mode demi-puissance (mode silencieux)	0-20A	0-10A
Branchement batterie	3	
Types de batteries	Plomb-acide/GEL/AGM/LiFePO4	
Capacité de batterie	standard: 400Ah / Lithium: 120-200Ah	standard: 200Ah / Lithium: 60-100Ah
Température de fonctionnement	-20°C ~ +50°C	
Température de stockage	-40°C ~ +85°C	
Humidité de l'air	10 - 90%	
Télécommande (accessoire)	RC-600/RC-601D	
Compensation de température (accessoire)	TF-100	
Dimensions Lo*la*H (mm)	327*220*75	
Poids	3kg	
Normes de sécurité :	EN 60335-1 EN 60335-2-29	
Norme EMC: EMI	EN 55014-1 EN 61000-3-2 EN 61000-3-3	
EMS	EN 55014-2 IEC 61000-4-2,3,4,5,6,11	
Dispositifs de protection :	Protection court-circuit Protection surtension Protection surintensité Surchauffe du chargeur de batterie Surchauffe de la batterie	

For the following equipment :

Product Name:

SMART BATTERY CHARGER

Model No.:

WSC-1250Li, WSC-1280Li, WSC-2425Li, WSC-2440Li and WSC-4820Li

Trade Name:



Applicant:

SAMLEX EUROPE B. V.

Address:

ARIS VAN BROEKWEG 15, 1507 BA ZAANDAM THE NETHERLANDS

Is herewith confirmed to comply with the EMC requirements set out in the Directive 2014/30/EU and LVD requirements set out in the Directive 2014/35/EU of the European Parliament and of the Council on the approximation of the laws of the Member States relating to electromagnetic compatibility and EC Low Voltage Directive. For the evaluation regarding the electromagnetic interference, the following EMC standards were applied:

EMI: Class A	EMS
EN 55014-1 : 2017+A11:2020	EN 55014-2 : 2015
EN 61000-3-2 : 2014	IEC 61000-4-2 : 2009
EN 61000-3-3 : 2013	IEC 61000-4-3 : 2006+A1:2007+A2:2010
	IEC 61000-4-4 : 2012
LVD:	IEC 61000-4-5 : 2014
EN 60335-1: 2012+A11: 2014+A13: 2017+A1:	IEC 61000-4-6 : 2014
2019+A14:2019+A2: 2019	IEC 61000-4-11 : 2004
EN 60335-2-29:2021 /A1:2021	

The following manufacturer/importer is responsible for this declaration:


M. van Veen Zaandam 01-03-2024



www.samlex.com
www.samlex-solar.com